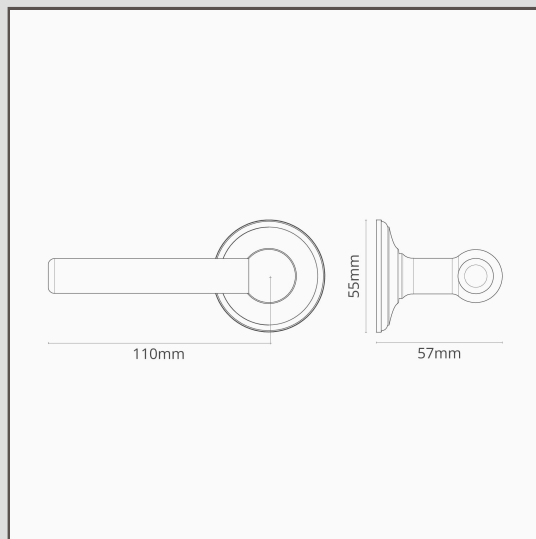


## Harper klamka do drzwi bez sprężyny - Antyczny mosiądz

15892



Prosta i odważna, ale o odpowiednich proporcjach. Harper to nowoczesna klamka do drzwi, która pasuje równie dobrze do bardziej tradycyjnej architektury drzwiki ponadczasowego wykończeniu z kolekcji antycznego mosiądzu. Ten model nie posiada mechanizmu sprężynowego, co oznacza, że należy go łączyć z zamkiem sprężynowym. Zawsze zalecamy stosowanie naszych uchwytów dwigniowych, które nie są wyposażone w wewnętrzny mechanizm sprężynowy z silnie sprężynującym zamkiem aby zapobiec opadaniu klamki z upływem czasu. Nie ma też niebezpieczeństwa, że klamka wypadnie z drzwi - trzpień jest gwintowany, co utrzymuje ją na swoim miejscu.

Antyczny mosiądz to tak zwana „włóka” powłoka, wykończenie reaguje na wilgoć unosząc się w powietrzu, co oznacza, że ciemnieje (szczególnie w miejscach, które są dotykane najczęściej). Ponadto powłoka została poddana procesowi sztucznego postarzenia, aby nabrała antycznego charakteru, zaraz po wyjściu z pudełka.

- Niskoprofilowa rozeta z ukrytymi wkrętami
- Bardzo płynny obrót dzięki samosmarującemu tulejom
- Sprzedawana w parach
- Wymiary klamki: szer. 110 mm x wys. 57 mm; red. rozety: 55 mm
- Do użycia z zamkiem oszczędnościowym bądź zamkiem wpuszczanym
- Przeznaczona wyłącznie do drzwi wewnętrznych
- Minimalna grubość drzwi: 35 mm (z załoczonymi mocowaniami); maksymalna grubość drzwi 45 mm (z zamontowanym mocowaniem)
- Kompatybilna z 8 mm trzpieniem firmy Corston (w komplecie)