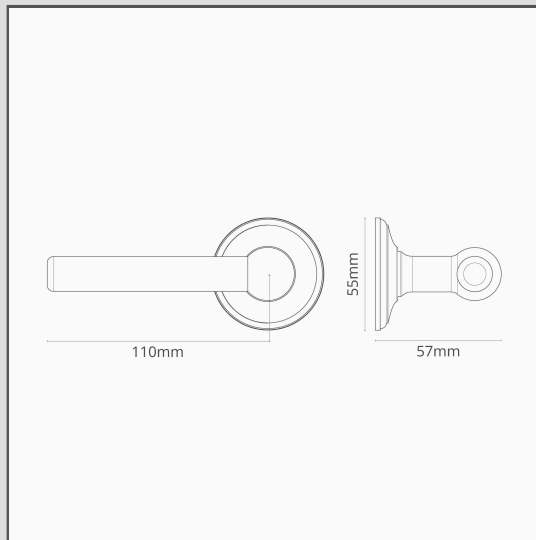


Harper klamka do drzwi bez spr yny - Br z

16871



Prosta i odważna, ale o odpowiednich proporcjach. Harper to nowoczesna klamka do drzwi, która pasuje równie do bardziej tradycyjnej architektury dzięki ponadczasowemu brązowemu wykończeniu. Ten model nie posiada mechanizmu sprężynowego, co oznacza, że należy go używać z zamkiem sprężynowym. Zawsze zalecamy stosowanie naszych uchwytych dwigniowych, które nie są wyposażone w wewnętrzny mechanizm sprężynowy z silnie sprężynującym zamkiem aby zapobiec opadaniu klamki z upływem czasu. Nie ma też niebezpieczeństwa, że klamka wypadnie z drzwi - trzpień jest gwintowany, co utrzymuje ją na swoim miejscu.

Brąz jest naszym najodważniejszym wykończeniem, jednak nie jest błyszczący ani jasny, posiada za to subtelny charakter. Jest to głęboki brązowy matowy kolor, który w niektórych świetle wygląda jak czarny.

- Niskoprofilowa rozeta z ukrytymi wkrętami
- Bardzo płynny obrót dzięki samosmarującemu tulejom
- Sprzedawana w parach
- Wymiary klamki: szer. 110 mm x wys. 57 mm; red. rozety: 55 mm
- Do użycia z zamkiem oszczędnościowym lub zamkiem wpuszczanym
- Przeznaczona wyłącznie do drzwi wewnętrznych
- Minimalna grubość drzwi: 35 mm (z załoczonymi mocowaniami); maksymalna grubość drzwi 45 mm (z zamontowanym mocowaniem)
- Kompatybilna z 8 mm trzpieniem firmy Corston (w komplecie)