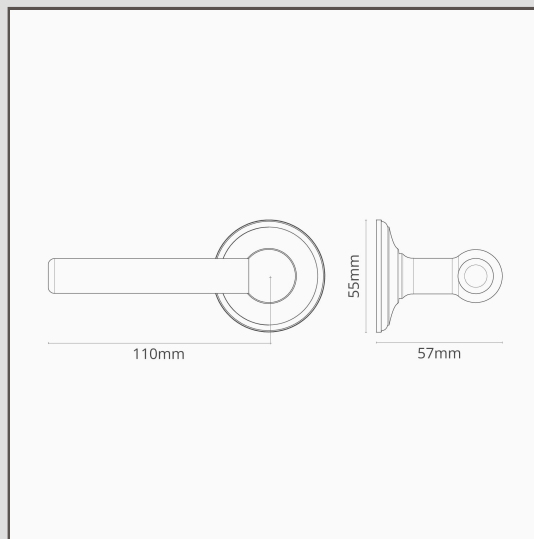


Harper klamka do drzwi stała - Br z

18599



Prosta i odważna, ale o odpowiednich proporcjach. Harper to nowoczesna klamka do drzwi, która pasuje równie do bardziej tradycyjnej architektury dzięki ponadczasowemu brązowemu wykończeniu. Klamka jest wyposażona w stały trzpień, który jest zwykle stosowany w drzwiach podwójnych, aby zapewnić solidne mocowanie klamki na nieaktywnych drzwiach. Można ją pociągnąć lub odepchnąć drzwi od siebie, ale nie można na niej obrócić. Nie ma to niebezpieczeństwa, że klamka wypadnie z drzwi - trzpień jest gwintowany, co utrzymuje ją na swoim miejscu.

Brąz jest naszym najbardziej niejasnym wykończeniem, jednak nie jest błyszczący ani jasny, posiada za to subtelny charakter. Jest to głęboki brązowy matowy kolor, który w niektórych świetle wygląda jak czarny.

- Niskoprofilowa rozeta z ukrytymi wkrętami
- Wykonana z litego mosiądzu
- Sprzedawana w parach
- Wymiary klamki: szer. 110 mm x wys. 57 mm; red. rozety: 55 mm
- Przeznaczona wyłącznie do drzwi wewnętrznych
- Minimalna grubość drzwi: 35 mm (z załoczonymi mocowaniami); maksymalna grubość drzwi 45 mm (z zamontowanym mocowaniem)
- Stała klamka drzwiowa jest przeznaczona do użytku z zatrzaskiem rolkowym
- Kompatybilna z 8 mm trzpieniem firmy Corston (w komplecie)