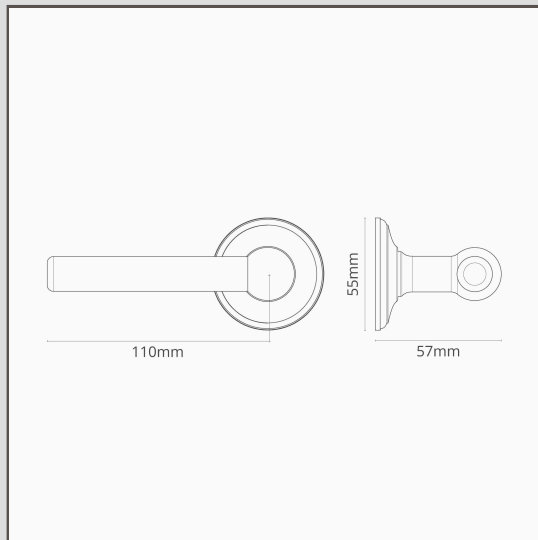


Harper klamka do drzwi ze sprężyną - Antyczny mosiądz

15748



Prosta i odważna, ale o odpowiednich proporcjach. Harper to nowoczesna klamka do drzwi, która pasuje również do bardziej tradycyjnej architektury dzięki ponadczasowemu wykończeniu z kolekcji antycznego mosiądzu. Jest wyposażona w mechanizm sprężynowy, który jest wystarczająco mocny, aby udźwignąć ciężar klamki z litego mosiądzu i zapobiec jej opadaniu. Oznacza to, że można do niej dobrać dowolny rodzaj zamka. Nie ma tu niebezpieczeństwa, że klamka wypadnie z drzwi - trzpień jest gwintowany, co utrzymuje ją na swoim miejscu.

Antyczny mosiądz to tak zwana „żywa” powłoka, wykończenie reaguje na wilgoć unosząc się w powietrzu, co oznacza, że ciemnieje (szczególnie w miejscach, które są dotykane najczęściej). Ponadto powłoka została poddana procesowi rzetelnego postarzenia, aby nabrała antycznego charakteru, zaraz po wyjściu z pudełka.

- Niskoprofilowa rozeta z ukrytymi wkrętami
- Bardzo płynny obrót dzięki samosmarującym tulejom
- Sprzedawana w parach
- Wymiary klamki: szer. 110 mm x wys. 57 mm; red. rozety: 55 mm
- Do użycia z zamkiem oszczędnościowym bądź zamkiem wpuszczanym
- Przeznaczona wyłącznie do drzwi wewnętrznych
- Minimalna grubość drzwi: 35 mm (z załoczonymi mocowaniami); maksymalna grubość drzwi 45 mm (z zamontowanym mocowaniem)
- Wyposażona w mechanizm sprężynowy Corston
- Kompatybilna z 8 mm trzpieniem firmy Corston (w komplecie)