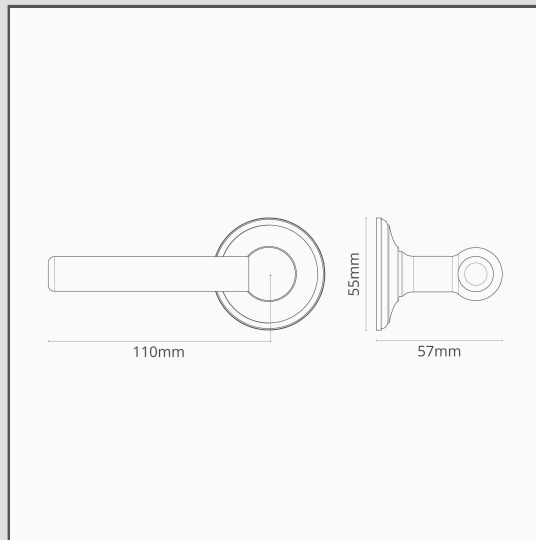


Harper klamka do drzwi ze sprężyną - Brąz

15576



Prosta i odważna, ale o odpowiednich proporcjach. Harper to nowoczesna klamka do drzwi, która pasuje równie dobrze do bardziej tradycyjnej architektury niż do nowoczesnej. Jest wyposażona w mechanizm sprężynowy, który jest wystarczająco mocny, aby udźwignąć ciężar klamki z litego mosiądzu i zapobiec jej opadaniu. Oznacza to, że można do niej dobrać dowolny rodzaj zamka. Nie ma tu zagrożenia, że klamka wypadnie z drzwi - trzpień jest gwintowany, co utrzymuje ją na swoim miejscu.

Brąz jest naszym najodważniejszym wykończeniem, jednak nie jest błyszczący ani jasny, posiada za to subtelny charakter. Jest to głęboki brązowy matowy kolor, który w niektórych miejscach wygląda jak czarny.

- Niskoprofilowa rozeta z ukrytymi wkrętami
- Bardzo płynny obrót dzięki samosmarującym tulejom
- Sprzedawana w parach
- Wymiary klamki: szer. 110 mm x wys. 57 mm; red. rozety: 55 mm
- Do użycia z zamkiem oszczędnościowym lub zamkiem wpuszczanym
- Przeznaczona wyłącznie do drzwi wewnętrznych
- Minimalna grubość drzwi: 35 mm (z załoczonymi mocowaniami); maksymalna grubość drzwi 45 mm (z zamontowanym mocowaniem)
- Wyposażona w mechanizm sprężynowy Corston
- Kompatybilna z 8 mm trzpieniem firmy Corston (w komplecie)