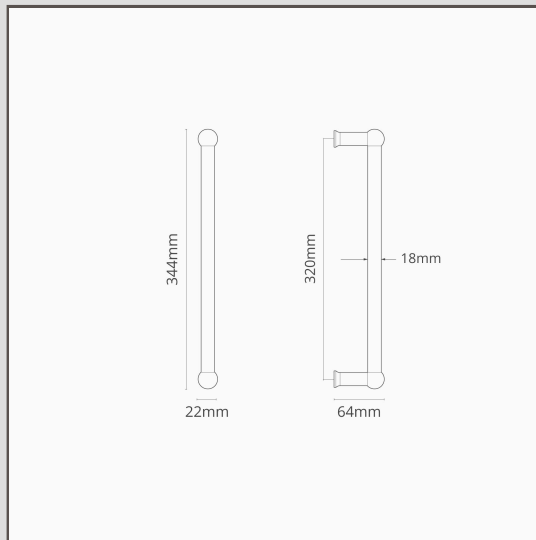


Harper podwójna antaba 320 mm - Polerowany nikiel

19929



Idealne rozwiązanie dla drzwi, które nie wymagają otwierania i zamykania za pomocą zatrzasków sprężynowych, podwójne antaby Harper mają prostą konstrukcję.

Polerowany nikiel to nasza alternatywa dla chromu. Jest nieco cieplejszy, co naszym zdaniem jest bardziej uniwersalne, więc można go łączyć z ciepłymi lub chłodnymi paletami kolorów.

- Dwustronne mocowanie tyłem do siebie
- W zestawie gumowe podkładki do szklanych drzwi
- Wykonana z litego mosiądzu
- Możliwość dopasowania zawiasów, blokad obrotowych, zamków i ograniczników do drzwi z tej samej kolekcji polerowanego niklu
- W komplecie zestaw montażowy do instalacji na masywnych drzwiach.
- Informacje dotyczące instalacji można znaleźć na naszej stronie z instrukcjami.