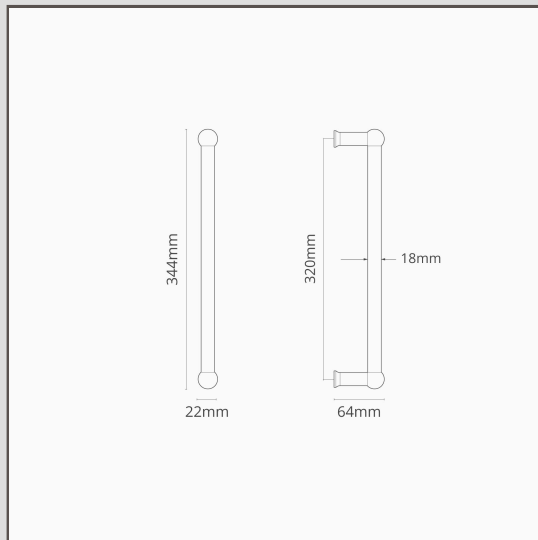


Harper pojedyncza antaba 320 mm - Polerowany nikiel

19918



Idealne rozwiązanie dla drzwi, które nie wymagają otwierania i zamykania za pomocą zatrzasków sprężynowych, pojedyncze antaby Harper mają prostą konstrukcję.

Polerowany nikiel to nasza alternatywa dla chromu. Jest nieco cieplejszy, co naszym zdaniem jest bardziej uniwersalne, więc można go używać z ciepłymi lub chłodnymi paletami kolorów.

- W zestawie z gwintowanymi nakrętkami przeznaczonymi do użyciu na drewnianych drzwiach
- Wykonana z litego mosiądzu
- Możliwość dopasowania zawiasów, blokad obrotowych, zamków i ograniczników do drzwi z tej samej kolekcji polerowanego niklu
- W komplecie zestaw montażowy do instalacji na drewnianych drzwiach.
- Do montażu wymagany jest 8 mm klucz imbusowy.
- Informacje dotyczące instalacji można znaleźć na naszej stronie z instrukcjami.