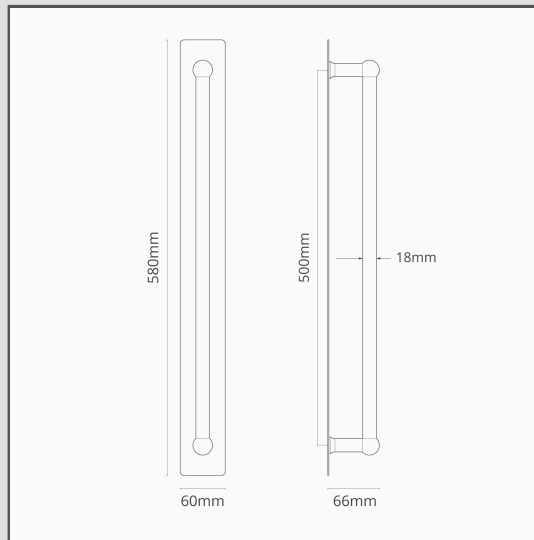


## Harper pojedyncza antaba z płyt 500 mm - Polerowany nikiel

19226



Idealne rozwiązanie dla drzwi, które nie wymagają otwierania i zamykania za pomocą zatrzasków sprężynowych, pojedyncze antaby Harper mają prostą konstrukcję.

Tylna płyta chroni meble przed zadrapaniami i odciskami palców.

Polerowany nikiel to nasza alternatywa dla chromu. Jest nieco cieplejszy, co naszym zdaniem jest bardziej uniwersalne, więc można go używać z ciepłymi lub chłodnymi paletami kolorów.

- W zestawie z gwintowanymi nakrętkami przeznaczonymi do użyciu na drewnianych drzwiach
- Wykonana z litego mosiądzu
- Możliwość dopasowania zawiasów, blokad obrotowych, zamków i ograniczników do drzwi z tej samej kolekcji polerowanego niklu
- W komplecie zestaw montażowy do instalacji na drewnianych drzwiach.
- Do montażu wymagany jest 8 mm klucz imbusowy.
- Informacje dotyczące instalacji można znaleźć na naszej stronie z instrukcjami.