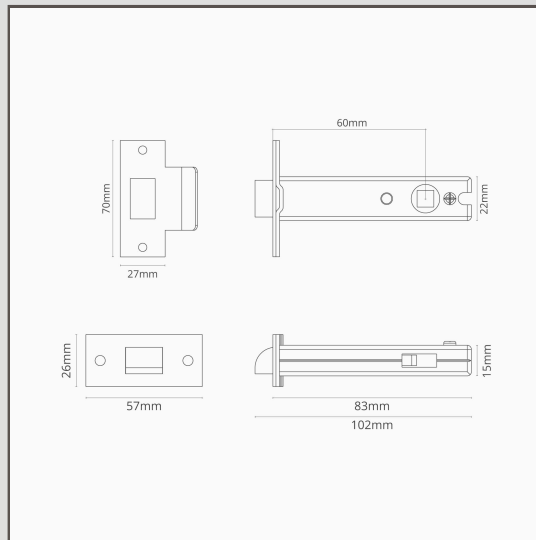


Lekki zamek oszcz dno ciowy 60 mm - Polerowany nikiel

18217



Nasz lekki zamek oszcz dno ciowy sprawi, e drzwi b d szczelnie zamkni te. Został zaprojektowany z lekkimi spr ynami, wi c idealnie si nadaje do u ytku z klamkami spr ynowymi oraz gałkami drzwiowymi bez mechanizmy spr ynowego

Polerowany nikiel to nasza alternatywa dla chromu. Jest nieco cieplejszy, co naszym zdaniem jest bardziej uniwersalne, wi c mo na go u ywa z ciepłymi lub chłodnymi paletami kolorów.

- Płyta czołowa oraz zaczep wykonane z litego mosi dzu i wyko czone w kolorze polerowanego niklu
- Do zastosowania z klamkami ze spr yn oraz gałkami bez mechanizmu spr ynowego
- Lekka spr yna
- Dost pny również lekki zamek oszcz dno ciowy 100 mm
- Mo liwo dopasowania klamek, zawiasów oraz blokad z tej samej kolekcji w kolorze polerowanego niklu
- Rozstaw 60 mm
- Działanie dwukierunkowe