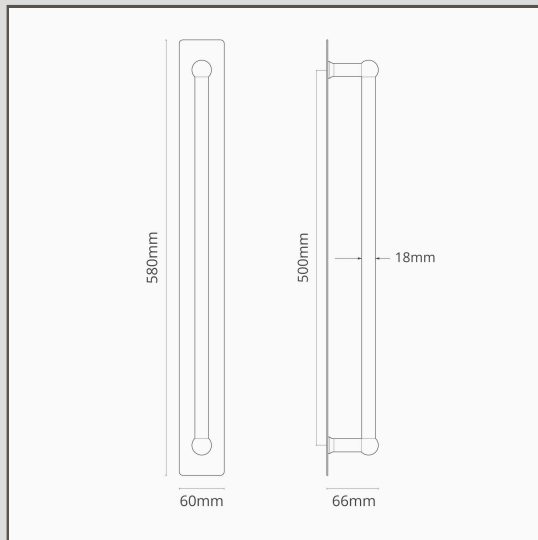


## Harper podwójna antaba z płyt 500 mm - Polerowany nikiel

13733



Idealne rozwiązanie dla drzwi, które nie wymagają otwierania i zamykania za pomocą zatrzasków sprężynowych, podwójne antaby Harper mają prostą konstrukcję.

Tylna płytko chroni meble przed zadrapaniami i odciskami palców.

Polerowany nikiel to nasza alternatywa dla chromu. Jest nieco cieplejszy, co naszym zdaniem jest bardziej uniwersalne, więc możemy go używać z ciepłymi lub chłodnymi paletami kolorów.

- Minimalistyczna konstrukcja bez użycia wkrętów
- Wykonana z litego mosiądzu
- Możliwość dopasowania zawiasów, blokad obrotowych, zamków i ograniczników do drzwi z tej samej kolekcji polerowanego niklu
- W komplecie zestaw montażowy do instalacji na masywnych drzwiach.
- Informacje dotyczące instalacji można znaleźć na naszej stronie z instrukcjami.