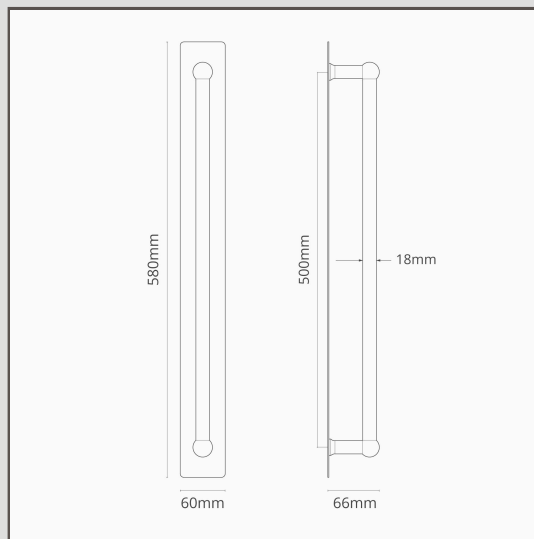


Harper pojedyncza antaba z płyt 500 mm - Antyczny mosi dz

13329



Idealne rozwiązanie dla drzwi, które nie wymagają otwierania i zamykania za pomocą zatrzasków sprężynowych, pojedyncze antaby Harper mają prostą konstrukcję.

Tylna płytka chroni meble przed zadrapaniami i odciskami palców.

Antyczny mosi dz to tak zwana „ywa” powłoka, wykończenie reaguje na wilgoć unosząc się w powietrzu, co oznacza, że ciemnieje (szczególnie w miejscach, które są dotykane najczęściej). Ponadto powłoka została poddana procesowi rzetelnego postarzenia, aby nabrała antycznego charakteru, zaraz po wyjściu z pudełka.

- W zestawie z gwintowanymi nakrętkami przeznaczonymi do użyciu na drewnianych drzwiach
- Wykonana z litego mosiądzu
- Możliwość dopasowania zawiasów, blokad obrotowych i ograniczników do drzwi z tej samej kolekcji antycznego mosiądzu
- Antyczny mosi dz ciemnieje i nabiera szlachetności w ciągu 1-3 miesięcy. Produkt widoczny na zdjęciu ma jeden miesiąc.
- W komplecie zestaw montażowy do instalacji na drewnianych drzwiach.
- Do montażu wymagany jest 8 mm klucz imbusowy.
- Informacje dotyczące instalacji można znaleźć na naszej stronie z instrukcjami.