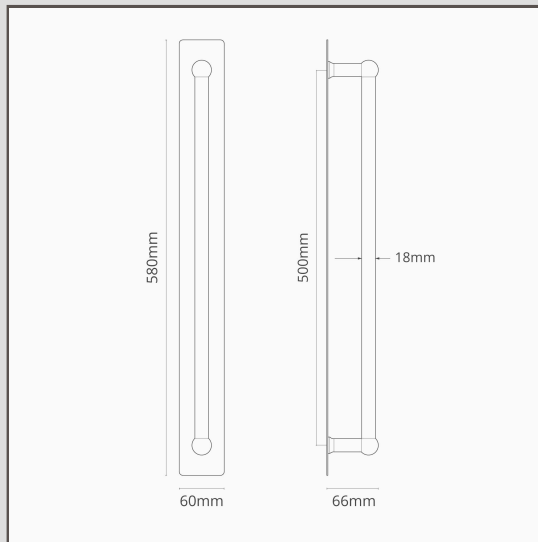


Harper podwójna antaba z płyt 500 mm - Br z

12066



Idealne rozwiązanie dla drzwi, które nie wymagają otwierania i zamykania za pomocą zatrzasków sprężynowych, podwójne antaby Harper mają prostą konstrukcję.

Tylna płyta chroni meble przed zadrapaniami i odciskami palców.

Br z jest naszym najodważniejszym wykończeniem, jednak nie jest błyszczący ani jasny, posiada za to subtelny charakter. Jest to głęboki brązowy matowy kolor, który w niektórych świetle wygląda jak czarny.

- Minimalistyczna konstrukcja bez użycia wkrętów
- Wykonana z litego mosiądzu
- Możliwość dopasowania zawiasów, blokad obrotowych, zamków i ograniczników do drzwi z tej samej kolekcji Br z
- W komplecie zestaw montażowy do instalacji na masywnych drzwiach.
- Informacje dotyczące instalacji można znaleźć na naszej stronie z instrukcjami.