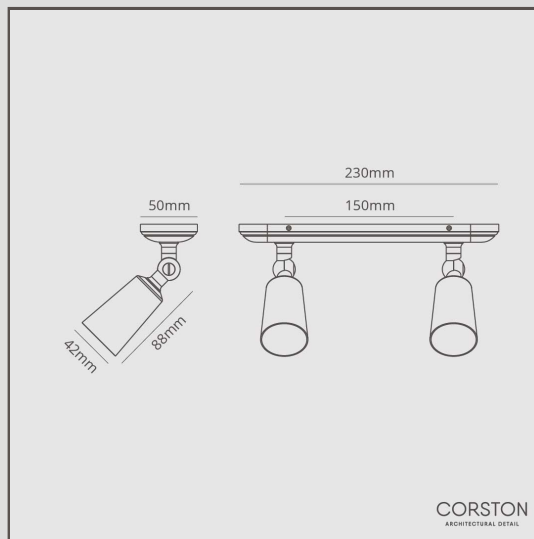


Mały, podwójny reflektor 35 mm - Polerowany nikiel

11739



Mały, podwójny reflektor sufitowy z obudową w której znajdują się dyskretnie osadzone wkręty. Gładki przegub kulowy obraca się o 320° i przechyla o 180°, aby oświetlić określone obszary pomieszczenia.

Polerowany nikiel to nasza alternatywa dla chromu. Jest nieco cieplejszy, co naszym zdaniem jest bardziej uniwersalne, więc może być używane z ciepłymi lub chłodnymi paletami kolorów.

- Pasuje do dwóch żarówek 35 mm
- Wyposażony w zintegrowaną puszkę zacisków - dla szybkiego i łatwego okablowania i testowania
- Możliwość łączenia z włącznikami i gniazdami w tym samym stylu
- Wymiary: klosz, dł. 88 mm x śred. 42 mm wysokość; obudowa montażowa: dł. 230 mm x szer. 50 mm
- Długość kabla: 300 mm
- Stopień ochrony IP20 - do użytku w kuchni oraz łazience w strefie 3
- Rozmiar otworu: 10 mm
- Do użytku z 2 x 35 mm energooszczędnymi żarówkami GU10, brak w zestawie
- Możliwość pełnego ściemniania z odpowiednimi żarówkami
- Instalacja na stalowej płycie montażowej zapewnia bezpieczne i szczelne dopasowanie
- Nie wymaga sterownika