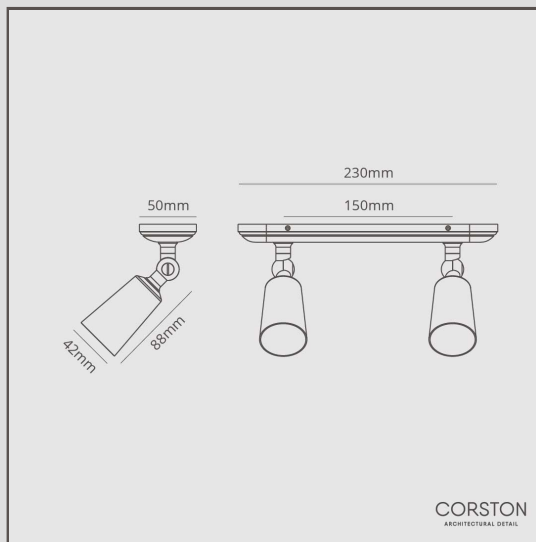


Baylis mały, podwójny reflektor 35 mm - Antyczny mosi dz

11714



Mały, podwójny reflektor sufitowy z obudow w której znajduj si dyskretnie osadzone wkr ty. Gładki przegub kulowy obraca si o 320° i przechyla o 180°, aby o wietli okre lone obszary pomieszczenia.

Antyczny mosi dz to tak zwana „ywa” powłoka, wyko czenie reaguje na wilgo unosz c si w powietrzu, co oznacza, e ciemnieje (szczególnie w miejscach, które s dotykane najcz ciej). Ponadto powłoka została poddana procesowi r cznego postarzenia, aby nabrała antycznego charakteru, zaraz po wyj ciu z pudełka.

- Pasuje do dwóch arówek 35 mm
- Wyposa ony w zintegrowan puszk zaciskow - dla szybkiego i łatwego okablowania i testowania
- Mo liwo ł czenia z wł cznikami i gniazdami w tym samym stylu
- Antyczny mosi dz ciemnieje i nabiera szlachetno ci w ci gu 1- 3 miesi cy. Produkt widoczny na zdj ciu ma jeden miesi c.
- Wymiary: klosz, dł. 88 mm x red. 42 mm ka dy; obudowa monta owa: dł. 230 mm x szer. 50 mm
- Czarna oprawa gwarantuje, e arówki Corston b d dyskretnie osadzone w kloszu (arówki sprzedawane oddzielnie)
- Długo kabla: 200 mm
- Stopie ochrony IP20 - do u ytku w kuchni oraz łazience w strefie 3
- Rozmiar otworu: 10 mm
- Do u ycia z 2 x 35 mm energooszcz dnymi arówkami GU10, brak w zestawie
- Mo liwo pełnego ciemnienia z odpowiedni arówk
- Instalacja na stalowej płycie monta owej zapewnia bezpieczne i szczelne dopasowanie