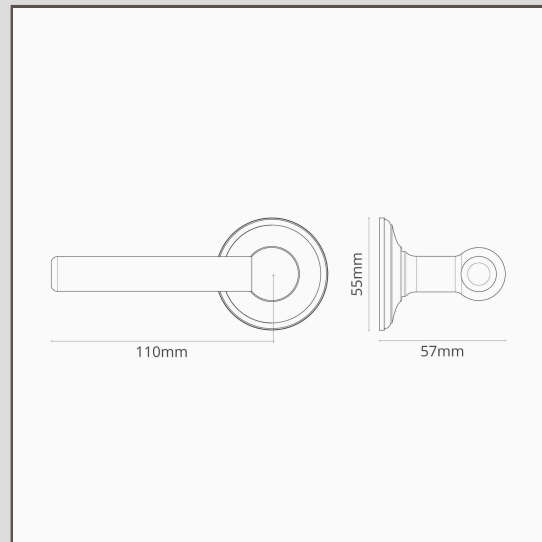


Harper ungefederter Türgriff – Bronze

16871



Schlicht und gewagt, aber gut proportioniert: Harper ist ein moderner Türgriff, der Dank seiner zeitlosen Bronze-Oberfläche auch zu traditionellerer Architektur passt.

Diese Harper-Version ist ungefedert. Der Griff kann also mit einem bestehenden gefederten Schlossmechanismus kombiniert werden. Eine starke Feder im Schloss verhindert, dass sich der Griff mit der Zeit lockert. Wir empfehlen, dass unsere ungefederten Griffe immer mit stark gefederten Schlössern kombiniert werden.

Das Gewinde am Drückerstift verhindert ebenso, dass sich der Griff lockert oder, schlimmer noch, dass er beim Betätigen abfällt.

Bronze ist unser dunkelstes Finish. Es glänzt aber nicht, was die Wirkung der dunklen Farbe abschwächt. Die tiefbraune matte Farbe wirkt je nach Lichteinfall fast schwarz.

- Niedrigprofilrosette verdeckt Schrauben
- Lässt sich superleicht drehen dank selbstschmierender Buchse mit hoher Belastbarkeit
- Wird paarweise verkauft
- Abmessungen: Griff B 110 mm × H 57 mm; Rosettengrundplatte = 55 mm
- Für Schnapper oder Einsteckschlösser
- Nur für Innentüren
- Mindestdicke der Tür: 35 mm; Maximaldicke der Tür: 45 mm (mit beiliegenden Befestigungen)
- Mit 8-mm-Drückerstift von Corston kompatibel (im Lieferumfang enthalten)