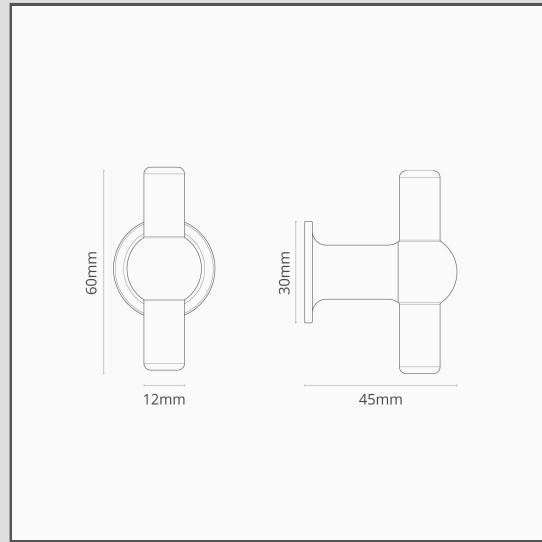


Harper T-Stange Möbelgriff – Poliertes Nickel

16349



Diese Möbelgriffe sind etwas grösser als unsere anderen Modelle. Sie eignen sich insbesondere für Einbautüren.

Natürlich können sie auch an Schränken jeder Grösse als Blickfang verwendet werden.

Poliertes Nickel ist unsere Antwort auf Chrom. Weil die Oberfläche einen warmen Unterton hat, kann sie mit warmen oder kühlen Farbpaletten kombiniert werden.

- Abmessungen: H 45 mm x B 60 mm x Fussdurchmesser 30 mm
- Aus Massivmessing
- Wird mit -Schrauben geliefert – für Schubladen und Türen mit einer Tiefe von 15–20 mm. Längere Schrauben finden Sie unter Beschläge > Extras > [Zubehör](#)
- Passende [Türgriffe](#) und [Schlösser](#) erhältlich