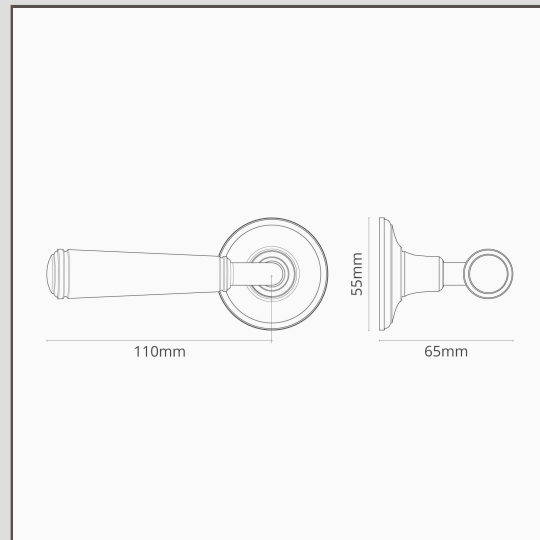


## Digby fixer Türgriff – Poliertes Nickel

17712



Tradition oder Moderne? Wir könnten den Türgriff Digby in der Ausführung Poliertes Nickel wegen der dezenten Verzierung dem traditionellen Stil zuweisen, seine minimalistische Form passt jedoch auch in moderne Räume.

Der Griff ist ideal für die inaktive Tür von Doppeltüren geeignet, da er sich wegen dem fixen Drückerstift nicht drehen lässt. Sie können am Griff ziehen oder die Tür von sich wegstossen; er lässt sich aber nicht nach unten drücken.

Das Gewinde am Drückerstift verhindert zudem, dass sich der Griff lockert oder, schlimmer noch, dass er beim Betätigen abfällt.

Poliertes Nickel ist unsere Antwort auf Chrom. Weil die Oberfläche einen warmen Unterton hat, kann sie mit warmen oder kühlen Farbpaletten kombiniert werden.

- Niedrigprofilrosette verdeckt Schrauben
- Aus Massivmessing
- Wird paarweise verkauft
- Abmessungen: Griff B 110 mm × H 65 mm; Rosettengrundplatte = 55 mm
- Nur für Innentüren
- Mindestdicke der Tür: 35 mm; Maximaldicke der Tür: 45 mm (mit beiliegenden Befestigungen)
- Unbeweglicher Türgriff, geeignet für die Verwendung mit Schnappschloss
- Mit 8-mm-Drückerstift von Corston kompatibel (im Lieferumfang enthalten)