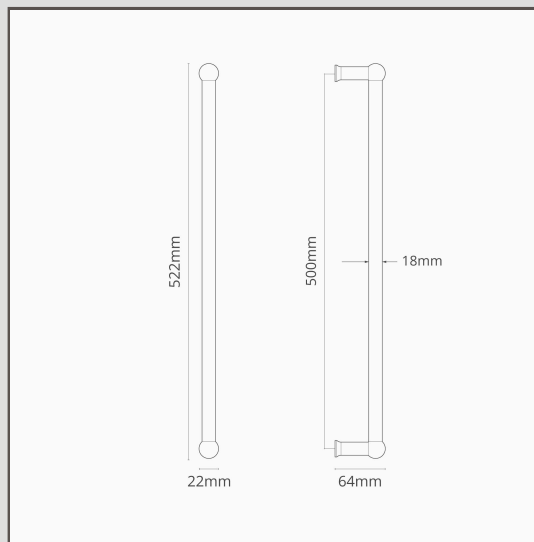


Harper Stossgriff 1x (500 mm) – Poliertes Nickel

16662



Der schlichte Einzelziehgriff der Reihe Harper ist ideal für Türen, die zum Öffnen und Schliessen keine gefederten Griffe benötigen.

Poliertes Nickel ist unsere Antwort auf Chrom. Weil die Oberfläche einen warmen Unterton hat, kann sie mit warmen oder kühlen Farbpaletten kombiniert werden.

- Stifte mit Gewinde und Gewindebuchsen (für Holztüren) im Lieferumfang enthalten
- Aus Massivmessing
- Passende Scharniere, Drehknöpfe, Schlösser und Türstopper in der Kollektion Poliertes Nickel erhältlich
- Montagekit für die Installation an Holztüren im Lieferumfang enthalten
- Für die Installation wird ein 8-mm-Inbusschlüssel benötigt.