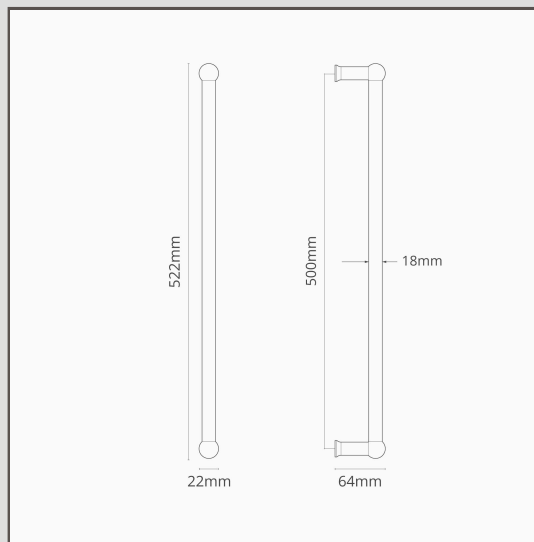


## Harper Stossgriff 2x (500 mm) – Poliertes Nickel

11022



Der schlichte Doppelziehgriff der Reihe Harper ist ideal für Türen, die zum Öffnen und Schliessen keine gefederten Griffe benötigen.

Poliertes Nickel ist unsere Antwort auf Chrom. Weil die Oberfläche einen warmen Unterton hat, kann sie mit warmen oder kühlen Farbpaletten kombiniert werden.

- Doppelseitige Befestigungen
- Gummi-Unterlegscheiben (für Glastüren) im Lieferumfang enthalten
- Aus Massivmessing
- Passende Scharniere, Drehknöpfe, Schlösser und Türstopper in der Kollektion Poliertes Nickel erhältlich
- Montagekit für die Installation an soliden Türen im Lieferumfang enthalten