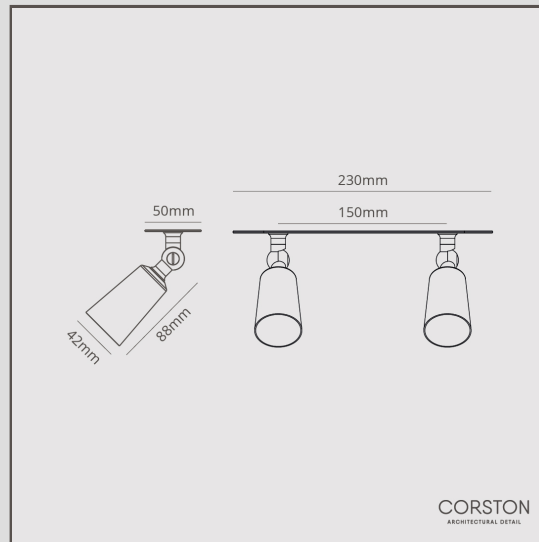


Perryn kleiner Doppelstrahler (35 mm) – Antikes Messing

10932



Die Rosettengrundplatte des kleinen Doppelstrahlers Perryn verdeckt die elektrischen Anschlüsse und Federklemmen fixieren den Spot bündig an der Gipskartondecke. Sein leichtgängiges Kugelgelenk lässt sich um 320 Grad drehen und um 180 Grad neigen, um bestimmte Bereiche eines Raumes zu beleuchten.

Antikes Messing ist eine «lebendige» Oberfläche. Das Finish reagiert auf die Feuchtigkeit in der Luft. Das bedeutet, dass es mit der Zeit dunkler wird, insbesondere an Stellen, die häufig angefasst werden. Wir altern die Artikel von Hand in der Werkstatt, damit sie bereits eine Patina haben, wenn sie bei Ihnen ankommen.

- Für zwei 35-mm-Lampen
- Mit Anschlusskasten – für eine schnelle und einfache Verdrahtung und Prüfung
- Auch in der Grösse 50 mm erhältlich
- Mit Schaltern und Steckdosen im gleichen Stil kombinieren
- Die Oberfläche Antikes Messing verdunkelt sich in den ersten drei Monaten nach Auslieferung. Nach einem Monat sieht das Finish wie oben im Bild aus.
- Abmessungen: Schirm = je L 88 mm x B 42 mm; Rosettengrundplatte = L 230 mm x B 50 mm
- Schutzart IP20 = geschützt gegen feste Fremdkörper >12 mm, ungeschützt gegen Wasser
- Lochgrösse: 40 mm (2x), Aussparungstiefe: 60 mm
- Komplettdimmbar mit einer passenden GU10-Lampe
- Mit zwei energiesparenden 35-mm-GU10-Lampen verwenden (nicht im Lieferumfang enthalten)
- Auf einer Platte aus Massivmessing montiert, vier Federklemmen fixieren die Leuchte
- NUR auf Gipskartondecke mit ausreichend Hohlraum montieren
- Kein Treiber nötig