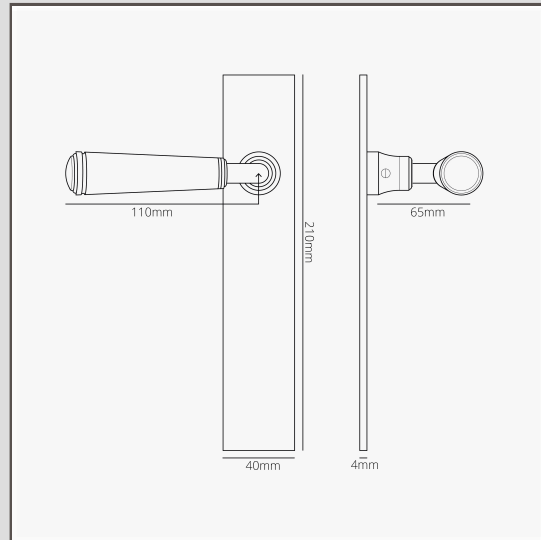


## Digby gefederter Türgriff langes Schild – Bronze

14513



Tradition oder Moderne? Wir könnten den Türgriff Digby wegen der dezenten Verzierung dem traditionellen Stil zuweisen, seine minimalistische Form passt jedoch auch in moderne Räume.

Diese Version hat ein langes Schild mit niedrigem Profil.

Im Inneren befindet sich ein Federmechanismus, der stark genug ist, um das Gewicht des Griffs aus Massivmessing zu tragen. Der Griff eignet sich auch für Schlösser ohne Feder, da er selbst gefedert ist.

Das Gewinde am Drückerstift verhindert zudem, dass sich der Griff lockert oder, schlimmer noch, dass er beim Betätigen abfällt.

Bronze ist unser dunkelstes Finish. Es glänzt aber nicht, was die Wirkung der dunklen Farbe abschwächt. Die tiefbraune matte Farbe wirkt je nach Lichteinfall fast schwarz.

- 4-mm-Schild aus Massivmessing mit schraubenlosem Erscheinungsbild
- Lässt sich superleicht drehen dank selbstschmierender Buchse mit hoher Belastbarkeit
- Wird paarweise verkauft
- Müssen mit unserem 12-mm-Oberfräseneinsatz und der Frässhablone für Flachschildgriffe installiert werden
- Abmessungen: Griff B 110 mm × T 65 mm; Schild H 210 mm × B 40 mm × T 4 mm;
- Für Schnapper oder Einsteckschlösser
- Mit Federmechanismus von Corston (im Lieferumfang enthalten)
- Nur für Innentüren
- Mindestdicke der Tür: 35 mm; Maximaldicke der Tür: 45 mm (mit beiliegenden Befestigungen)
- Mit 8-mm-Drückerstift von Corston kompatibel (im Lieferumfang enthalten)