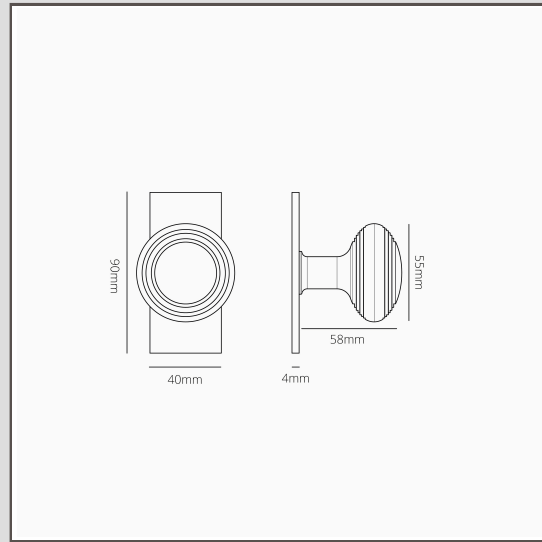


Poplar gefederter Türknauf kurzes Schild – Poliertes Nickel

15761



Poplar ist unsere Interpretation des klassischen viktorianischen Bienenstocktürknaufs.

Wir haben die klassische Form vereinfacht: Der Knauf ist flach und wird mit einem kurzen Schild kombiniert. Sie können Neubauten mit dem Knauf etwas Tradition einhauchen. Der Griff eignet sich aber auch hervorragend für historische Häuser mit einem modernen Touch.

Diese Ausführung ist gefedert. Das bedeutet, dass es im Schloss selbst keine Feder braucht.

Das Gewinde am Drückerstift verhindert zudem, dass sich der Griff lockert oder, schlimmer noch, dass er beim Betätigen abfällt.

Poliertes Nickel ist unsere Antwort auf Chrom. Weil die Oberfläche einen warmen Unterton hat, kann sie mit warmen oder kühlen Farbpaletten kombiniert werden.

- 4-mm-Schild aus Messing mit schraubenlosem Erscheinungsbild
- Lässt sich superleicht drehen dank selbstschmierender Buchse mit hoher Belastbarkeit
- Der Knauf liegt wegen dem längeren Griffhals (im Vergleich zur Rosettenvariante) ganz besonders angenehm in der Hand
- Wird paarweise verkauft
- Müssen mit unserem 12-mm-Oberfräseneinsatz und der Frässhablone für Flachschildgriffe installiert werden
- Abmessungen: Griff B 55 mm × H 62 mm; Schild H 90 mm × B 40 mm × T 4 mm;
- Für Schnapper oder Einsteckschlösser
- Nur für Innentüren
- Minstdicke der Tür: 35 mm
- Maximaldicke der Tür: 50 mm (mit beiliegenden Befestigungen)
- Mit 8-mm-Drückerstift von Corston kompatibel (im Lieferumfang enthalten)