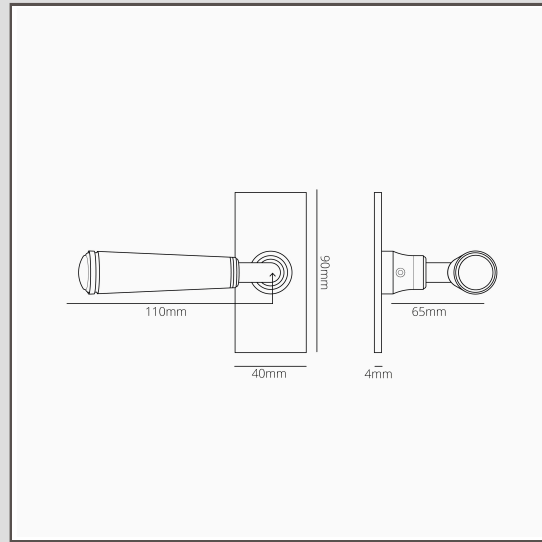


Digby fixer Türgriff kurzes Schild – Bronze

12776



Tradition oder Moderne? Wir könnten den Türgriff Digby wegen der dezenten Verzierung dem traditionellen Stil zuweisen, seine minimalistische Form passt jedoch auch in moderne Räume.

Diese Version umfasst ein kurzes Schild mit niedrigem Profil.

Der Griff ist ideal für die inaktive Tür von Doppeltüren geeignet, da er sich wegen dem fixen Drückerstift nicht drehen lässt. Sie können am Griff ziehen oder die Tür von sich wegstossen; die Klinke lässt sich aber nicht nach unten drücken.

Das Gewinde am Drückerstift verhindert zudem, dass sich der Griff lockert oder, schlimmer noch, dass er beim Betätigen abfällt.

Bronze ist unser dunkelstes Finish. Es glänzt aber nicht, was die Wirkung der dunklen Farbe abschwächt. Die tiefbraune matte Farbe wirkt je nach Lichteinfall fast schwarz.

- 4-mm-Schild aus Messing mit schraubenlosem Erscheinungsbild
- Wird paarweise verkauft
- Müssen mit unserem 12-mm-Oberfräseneinsatz und der Frässhablone für Flachschildgriffe installiert werden
- Abmessungen: Griff B 110 mm × T 65 mm; Schild H 90 mm × B 40 mm × T 4 mm;
- Unbeweglicher Türgriff, geeignet für die Verwendung mit Schnappschloss
- Nur für Innentüren
- Mindestdicke der Tür: 35 mm; Maximaldicke der Tür: 45 mm (mit beiliegenden Befestigungen)
- Mit 8-mm-Drückerstift von Corston kompatibel (im Lieferumfang enthalten)