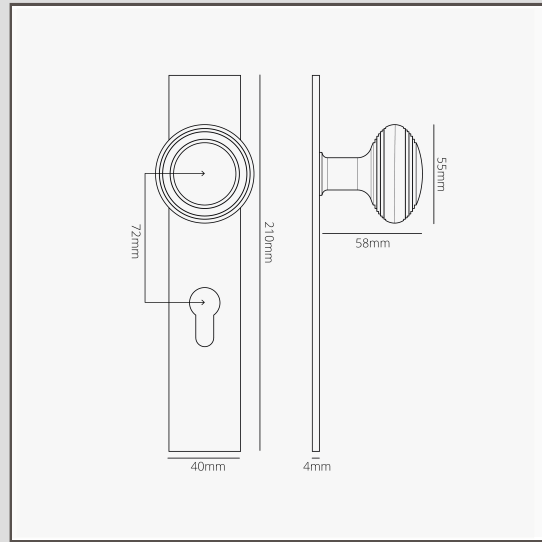


Poplar gefederter Türgriff langes Schild + Euro-Schloss | Renovierungsgarnitur – Bronze

17685



Poplar ist unsere Interpretation des klassischen viktorianischen Bienenstocktürknaufs.

Wir haben die klassische Form vereinfacht: Der Knauf ist flach und wird in dieser Version mit einem langen, dünnen Schild kombiniert. Das Schild ist für die Verwendung mit einem Zylinderschloss nach europäischer Norm vorgesehen. Sie können Neubauten mit dem Knauf etwas Tradition einhauchen. Der Griff eignet sich aber auch hervorragend für historische Häuser mit einem modernen Touch.

Diese Ausführung ist gefedert. Das bedeutet, dass es im Schloss selbst keine Feder braucht.

Das Gewinde am Drückerstift verhindert zudem, dass sich der Griff lockert oder, schlimmer noch, dass er beim Betätigen abfällt.

Bronze ist unser dunkelstes Finish. Es glänzt aber nicht, was die Wirkung der dunklen Farbe abschwächt. Die tiefbraune matte Farbe wirkt je nach Lichteinfall fast schwarz.

- 4-mm-Schild aus Messing mit schraubenlosem Erscheinungsbild
- Lässt sich superleicht drehen dank selbstschmierender Buchse mit hoher Belastbarkeit
- Der Knauf liegt wegen dem längeren Griffhals (im Vergleich zur Rosettenvariante) ganz besonders angenehm in der Hand
- Wird paarweise verkauft
- Müssen mit unserem 12-mm-Oberfräseneinsatz und der Frässhablone für Flachschildgriffe installiert werden
- Abmessungen: Griff B 55 mm × H 62 mm; Schild H 210 mm × B 40 mm × T 4 mm;
- Für Einsteckschlösser nach europäischer Norm mit einer Entfernung (Drücker zum Schlüsseloch) von 72 mm (Zylinder nicht enthalten)
- Mit Federmechanismus von Corston (im Lieferumfang enthalten)
- Nur für Innentüren
- Mindestdicke der Tür: 35 mm; Maximaldicke der Tür: 50 mm (mit beiliegenden Befestigungen)
- Mit 8-mm-Drückerstift von Corston kompatibel (im Lieferumfang enthalten)