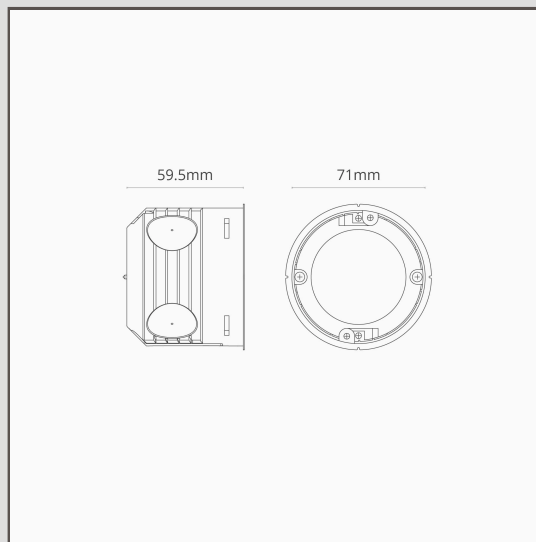


## Caixa de instalação Corston individual

39807



Tem de usar as nossas caixas de instalação para instalar os nossos interruptores e tomadas embutidos. São suficientemente fundas para manter todos os componentes elétricos no interior, e o design assegura que o espelho fica sempre na posição correta.

Consegue colocar esta caixa de instalação individual em paredes de tijolo e de pladur. Tem guias e um rebordo que a fixam ao pladur de forma segura quando instalada numa cavidade.

Além disso, é fabricada em plástico pós-consumo totalmente reciclado e reciclável.

- Sistema elétrico patenteado projetado para possibilitar o nosso design embutido característico
- Rápida e fácil de instalar
- Produto retardador da propagação do fogo