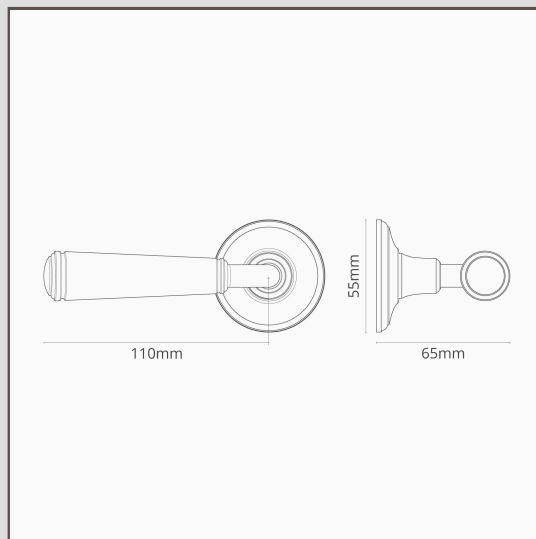


Puxador de porta Digby (sem mola) – Níquel Polido

17669



Os detalhes no nosso puxador de porta Digby Níquel Polido tornam-no um dos nossos estilos mais tradicionais, mas a sua simplicidade funcionará também em espaços modernos.

Não tem mola, o que significa que o pode usar com um trinco de mola existente. Recomendamos sempre o uso dos nossos puxadores de alavanca sem mola com trincos de mola forte para impedir que descaiam com o passar do tempo.

Também não existe o perigo de o puxador se soltar. O eixo está enroscado no puxador para ficar no devido lugar.

Níquel Polido é a nossa resposta ao cromado. É um pouco mais quente, o que achamos mais versátil, para que o possa usar com paletas de cores quentes e frias.

- Roseta de perfil baixo com parafusos ocultos
- Rotação muito suave graças ao casquilho autolubrificante de alta tolerância
- Vende-se em pares
- Dimensões: puxador de 110 mm de largura x 65 mm de altura; roseta de 55 mm de diâmetro
- Concebido para uso com trinco tubular ou fechadura de encaixe
- Produto adequado apenas para portas de interiores
- Espessura mínima da porta: 35 mm; espessura máxima da porta: 45 mm (com fixações incluídas)
- Compatível com eixo Corston de 8 mm (incluído)