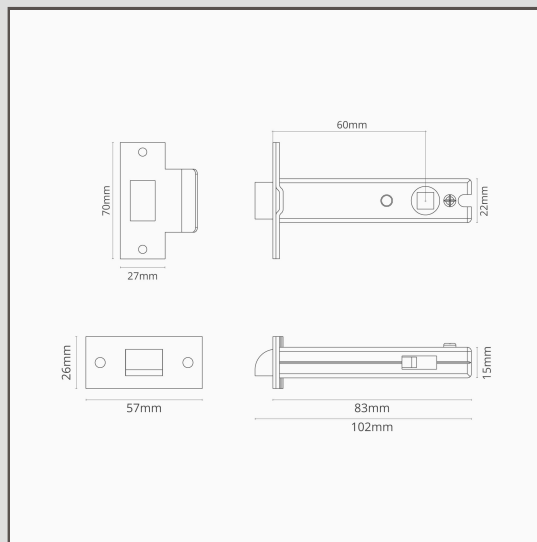


Trinco de mola forte 60 mm – Bronze

15712



O nosso trinco de mola forte mantém a sua porta bem fechada. Foi concebido com molas fortes, por isso é ideal para usar com puxadores de porta de alavanca sem mola.

Bronze é o nosso acabamento mais arrojado, mas não é reluzente ou brilhante, por isso também tem um lado subtil. É uma cor castanho-escuro mate que é quase preta em algumas luzes.

- Espelho frontal e chapa batente em acabamento Bronze fabricados em latão maciço
- Use com os nossos puxadores de porta de alavanca sem mola
- Mola forte
- Também disponível trinco de mola forte de 100 mm
- Coordene com puxadores, dobradiças, fechaduras e batentes de porta Bronze
- Distância entre eixos de 60 mm
- Ação em dois sentidos