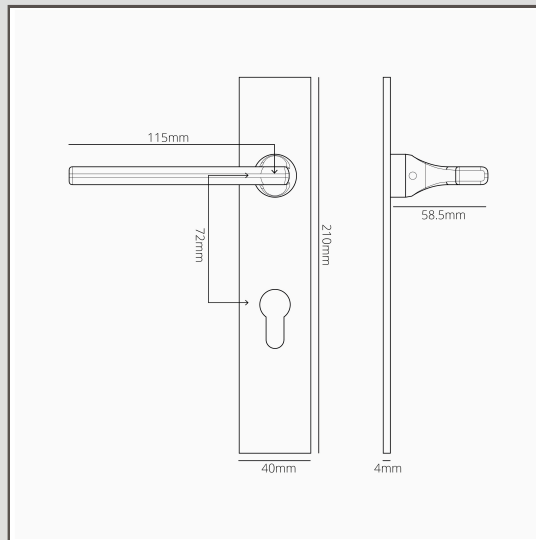


Puxador de porta Clayton com espelho comprido (com mola) e fechadura europeia – Latão Antigo

15674



O Clayton é provavelmente o nosso puxador de porta mais moderno graças à sua alavanca elegante e plana (a superfície frontal apresenta ainda uma curva subtil para uma sensação global bastante agradável).

Esta versão inclui um espelho comprido de perfil baixo que foi concebido para uso com fechadura de cilindro europeia.

O puxador vem com um mecanismo de mola no interior, suficientemente forte para aguentar o peso do latão maciço e impedir que descaia com o passar do tempo. Isto significa que o pode combinar com qualquer trinco.

Também não existe o perigo de se soltar. O eixo está enroscado no puxador para ficar no devido lugar.

Latão Antigo é o que chamamos de acabamento "vivo", uma vez que reage ao ar e à humidade à sua volta, escurecendo (especialmente nas áreas em que mais toca). Nós demos-lhe um avanço, envelhecendo-o à mão antes do envio, para que tenha um aspeto antigo logo que o tira da caixa.

- Espelho de 4 mm em latão maciço com frente sem parafusos
- Rotação muito suave graças ao casquilho autolubrificante de alta tolerância
- Vende-se em pares
- Tem de ser instalado com a nossa broca perfiladora de molde de 12 mm e o gabarito de molde plano
- Dimensões: puxador de 110 mm de largura x 60 mm de altura; espelho de 210 mm de altura x 40 mm de largura x 4 mm de espessura
- Concebido para uso com fechaduras de encaixe europeias com espaço C-C de 72 mm (cilindro não incluído)
- Inclui mecanismo de mola Corston
- Produto adequado apenas para portas de interiores
- Espessura mínima da porta: 35 mm; espessura máxima da porta: 45 mm (com fixações incluídas)
- Compatível com eixo Corston de 8 mm (incluído)