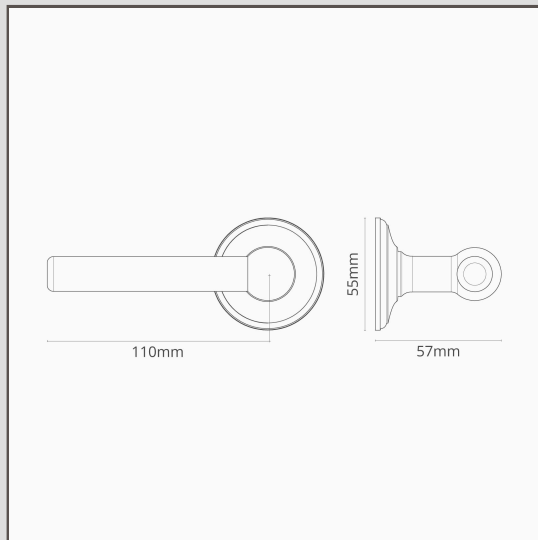


## Puxador de porta Harper (com mola) – Níquel Polido

15350



Simple e arrojado, mas bem proporcionado, o Harper é um puxador de porta moderno que, graças ao seu intemporal acabamento Níquel Polido, também não estaria deslocado com arquitetura mais tradicional.

Inclui um mecanismo de mola no interior, suficientemente forte para aguentar o peso do latão maciço e impedir que descaia com o passar do tempo. Isto significa que o pode combinar com qualquer trinco.

Também não existe o perigo de o puxador se soltar. O eixo está enroscado no puxador para ficar no devido lugar.

Níquel Polido é a nossa resposta ao cromado. É um pouco mais quente, o que achamos mais versátil, para que o possa usar com paletas de cores quentes e frias.

- Roseta de perfil baixo com parafusos ocultos
- Rotação muito suave graças ao casquilho autolubrificante de alta tolerância
- Vende-se em pares
- Tem de ser instalado com a nossa broca Forstner de 45 mm e o kit de adaptação de puxador de porta
- Dimensões: puxador de 110 mm de largura x 57 mm de altura; roseta de 55 mm de diâmetro
- Concebido para uso com trinco tubular ou fechadura de encaixe
- Produto adequado apenas para portas de interiores
- Espessura mínima da porta: 35 mm; espessura máxima da porta: 45 mm (com fixações incluídas)
- Inclui mecanismo de mola Corston
- Compatível com eixo Corston de 8 mm (incluído)