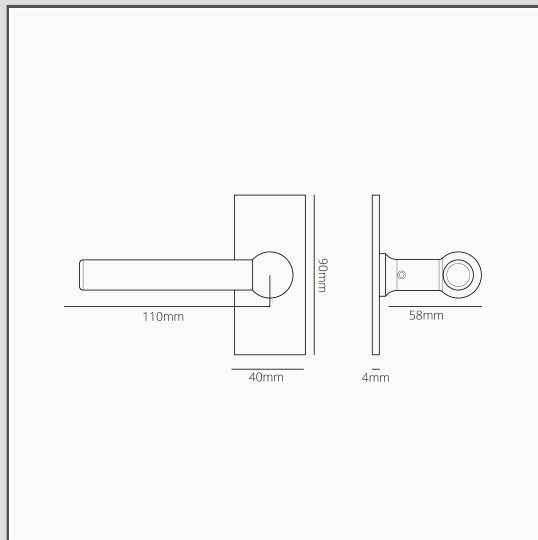


Puxador de porta Harper com espelho curto (com mola) – Latão Antigo

12621



Simples e arrojado, mas bem proporcionado, o Harper é um puxador de porta moderno que também não estaria deslocado com arquitetura mais tradicional. Esta versão inclui um espelho curto de perfil baixo.

O puxador vem com um mecanismo de mola no interior, suficientemente forte para aguentar o peso do latão maciço e impedir que descaia com o passar do tempo. Isto significa que o pode combinar com qualquer trinco.

Também não existe o perigo de se soltar. O eixo está enroscado no puxador para ficar no devido lugar.

Latão Antigo é o que chamamos de acabamento "vivo", uma vez que reage ao ar e à humidade à sua volta, escurecendo (especialmente nas áreas em que mais toca). Nós demos-lhe um avanço, envelhecendo-o à mão antes do envio, para que tenha um aspeto antigo logo que o tira da caixa.

- Espelho de 4 mm em latão maciço com frente sem parafusos
- Rotação muito suave graças ao casquilho autolubrificante de alta tolerância
- Vende-se em pares
- Tem de ser instalado com a nossa broca perfiladora de molde de 12 mm e o gabarito de molde plano
- Dimensões: puxador de 110 mm de largura x 57 mm de altura; espelho de 90 mm de altura x 40 mm de largura x 4 mm de espessura
- Concebido para uso com trinco tubular ou fechadura de encaixe
- Inclui mecanismo de mola Corston
- Produto adequado apenas para portas de interiores
- Espessura mínima da porta: 35 mm; espessura máxima da porta: 45 mm (com fixações incluídas)
- Compatível com eixo Corston de 8 mm (incluído)