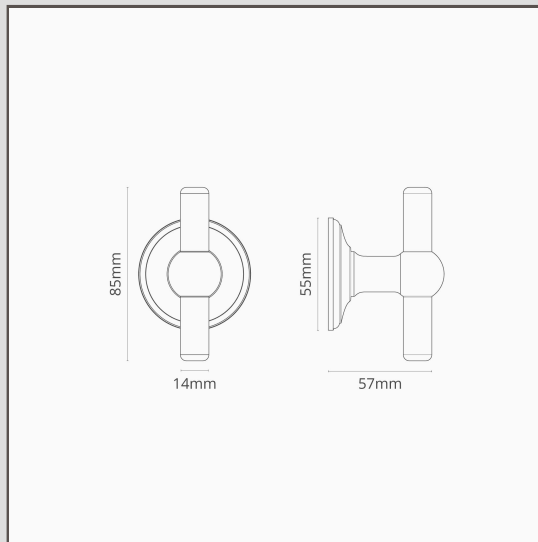
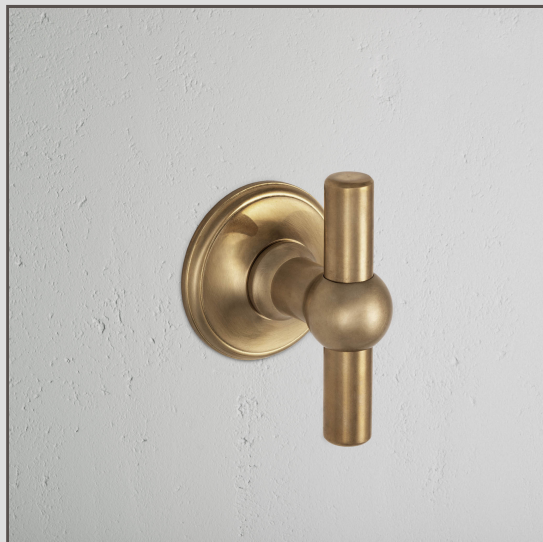


Puxador de porta em T Harper (fixo) – Latão Antigo

11982



O nosso puxador de porta em T Harper Latão Antigo em latão maciço é uma alternativa arquitetónica elegante a uma maçaneta, tendo sido inspirado em ferragens belgas.

É um design versátil, mas serve especialmente para interiores mais minimalistas.

Esta versão do puxador em T Harper vem com uma placa de fixação. Normalmente, é usada em portas duplas para dar uma fixação sólida ao puxador na porta inativa. Pode empurrar ou puxar, mas não vai girar.

Também não existe o perigo de o puxador se soltar. O eixo está enroscado no puxador para ficar no devido lugar.

Latão Antigo é o que chamamos de acabamento "vivo", uma vez que reage ao ar e à humidade à sua volta, escurecendo (especialmente nas áreas em que mais toca). Nós demos-lhe um avanço, envelhecendo-o à mão antes do envio, para que tenha um aspeto antigo logo que o tira da caixa.

- Roseta de perfil baixo com parafusos ocultos
- Fabrico em latão maciço
- Vende-se em pares
- Dimensões: puxador de 85 mm de largura x 57 mm de altura; roseta de 55 mm de diâmetro
- Produto adequado apenas para portas de interiores
- Espessura mínima da porta: 35 mm; espessura máxima da porta: 45 mm (com fixações incluídas)
- Puxador de porta fixo adequado para uso com fecho de rolo
- Compatível com eixo Corston de 8 mm (incluído)