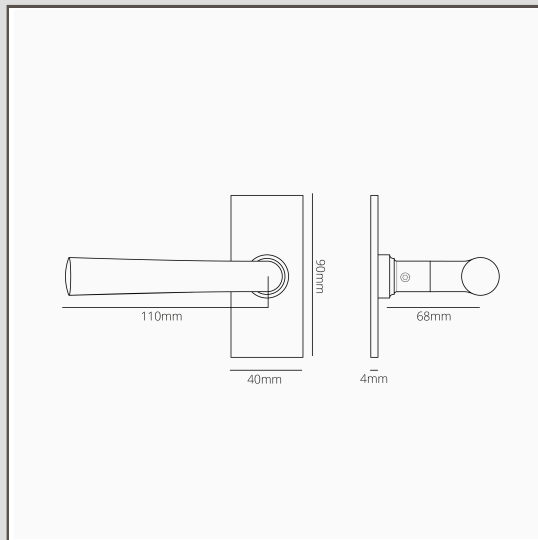


Puxador de porta Apsley com espelho curto (fixo) – Níquel Polido

11641



O puxador de alavanca afunilado do nosso design Apsley é elegante e simples, enquanto o espelho curto de perfil baixo lhe dá um toque ousado e contemporâneo.

Vem com um eixo fixo que é normalmente usado em portas duplas para dar uma fixação sólida ao puxador na porta inativa. Pode empurrar ou puxar, mas não vai girar.

Também não existe o perigo de o puxador se soltar. O eixo está enroscado no puxador para ficar no devido lugar.

Níquel Polido é a nossa resposta ao cromado. É um pouco mais quente, o que achamos mais versátil, para que o possa usar com paletas de cores quentes e frias.

- Espelho de 4 mm em latão maciço com frente sem parafusos
- Vende-se em pares
- Tem de ser instalado com a nossa broca perfiladora de molde de 12 mm e o gabarito de molde plano
- Dimensões: puxador de 110 mm de largura x 64 mm de altura; espelho de 90 mm de altura x 40 mm de largura x 4 mm de espessura
- Puxador de porta fixo adequado para uso com fecho de rolo
- Produto adequado apenas para portas de interiores
- Espessura mínima da porta: 35 mm; espessura máxima da porta: 45 mm (com fixações incluídas)
- Compatível com eixo Corston de 8 mm (incluído)