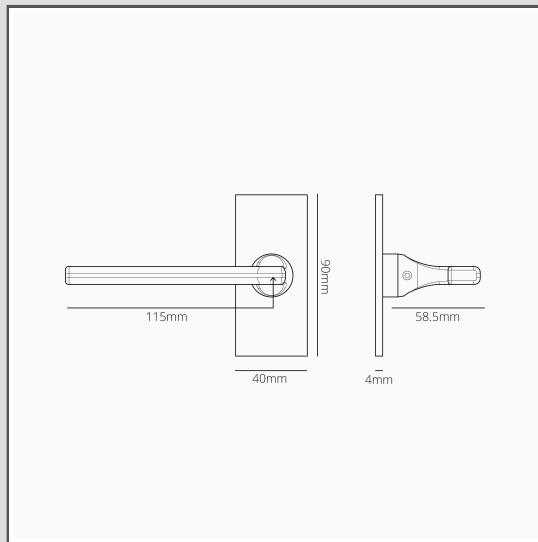


Puxador de porta Clayton com espelho curto (com mola) – Níquel Polido

11173



O Clayton é provavelmente o nosso puxador de porta mais moderno graças à sua alavanca elegante e plana (a superfície frontal apresenta ainda uma curva sutil para uma sensação global bastante agradável).

Esta versão inclui um espelho curto de perfil baixo para um visual ligeiramente mais arrojado.

O puxador vem com um mecanismo de mola no interior, suficientemente forte para aguentar o peso do latão maciço e impedir que descaia com o passar do tempo. Isto significa que o pode combinar com qualquer trinco.

Também não existe o perigo de se soltar. O eixo está enroscado no puxador para ficar no devido lugar.

Níquel Polido é a nossa resposta ao cromado. É um pouco mais quente, o que achamos mais versátil, para que o possa usar com paletas de cores quentes e frias.

- Espelho de 4 mm em latão maciço com frente sem parafusos
- Rotação muito suave graças ao casquilho autolubrificante de alta tolerância
- Vende-se em pares
- Tem de ser instalado com a nossa broca perfiladora de molde de 12 mm e o gabarito de molde plano
- Dimensões: puxador de 115 mm de largura (eixo a extremidade do puxador) x 60 mm de altura; espelho de 90 mm de altura x 40 mm de largura x 4 mm de espessura
- Concebido para uso com trinco tubular ou fechadura de encaixe
- Inclui mecanismo de mola Corston
- Produto adequado apenas para portas de interiores
- Espessura mínima da porta: 35 mm; espessura máxima da porta: 45 mm (com fixações incluídas)
- Compatível com eixo Corston de 8 mm (incluído)