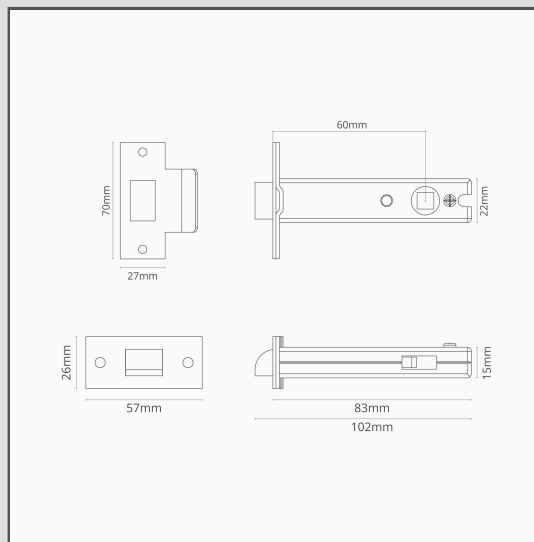


## Loquet Léger 60mm - Nickel Poli

18217



Notre serrure encastrée à ressort léger maintiendra votre porte bien fermée. Conçue avec des ressorts légers, elle est idéale pour les poignées de porte à ressort et les boutons de porte sans ressort.

Le Nickel Poli est notre alternative au chrome. Il est un peu plus chaud, ce qui le rend plus polyvalent. Vous pouvez donc l'utiliser avec des palettes de couleurs chaudes ou froides.

- Plaque frontale et gâche en laiton massif, finition nickel poli
- A utiliser avec nos poignées de porte à ressort et nos boutons de porte à ressort
- Ressort léger
- Serrure à ressort léger de 100 mm également disponible
- À coordonner avec les poignées de porte, les charnières, les condamnations et les butoirs de porte en nickel poli
- Entraxe de 60 mm
- Fonctionnement bidirectionnel
- Carré de broche 8mm x 8mm