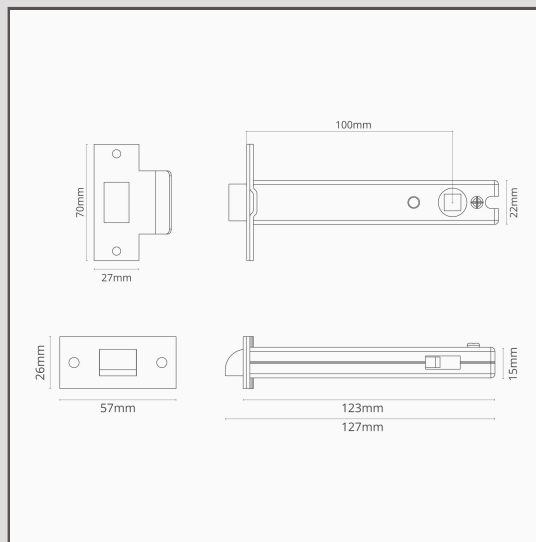


## Loquet Robuste 100mm - Nickel Poli

15926



Notre serrure à ressort robuste maintiendra votre porte bien fermée. Elle est conçue avec des ressorts robustes, ce qui la rend idéale pour une utilisation avec des poignées de porte sans ressorts.

Le Nickel Poli est notre alternative au chrome. Il est un peu plus chaud, ce qui le rend plus polyvalent. Vous pouvez donc l'utiliser avec des palettes de couleurs chaudes ou froides.

- Plaque frontale et gâche en laiton massif, finition nickel poli
- A utiliser avec nos poignées de porte sans ressort
- Ressort robuste
- Serrure à ressort robuste de 60 mm également disponible
- À coordonner avec les poignées de porte, les charnières, les condamnations et les butoirs de porte en nickel poli
- Entraxe de 100 mm
- Fonctionnement bidirectionnel
- Carré de broche 8mm x 8mm