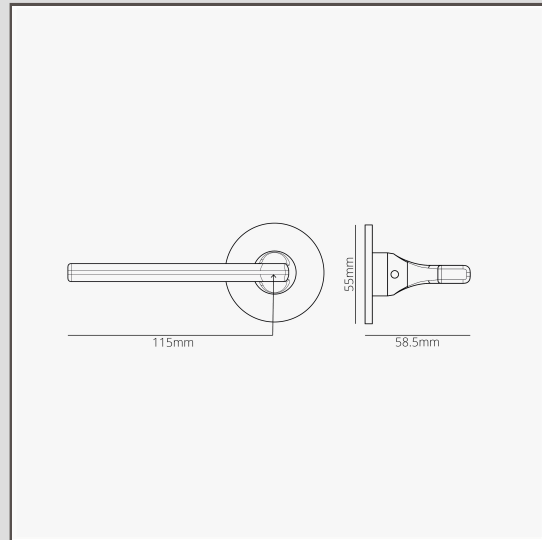


## Clayton ungefederter Türgriff mit Niedrigprofilrosette – Bronze

17248



Clayton ist wahrscheinlich unser modernster Türgriff. Der Drücker ist schlank und flach und vorn geschwungen für eine angenehme Haptik.

Diese Version enthält eine dünne, bündig abschließende Rosette, die wir speziell entworfen haben, um den modernen Look von Clayton zu unterstreichen.

Diese Clayton-Griff ist ungefedert. Der Griff kann also mit einem bestehenden gefederten Schlossmechanismus kombiniert werden. Eine starke Feder im Schloss verhindert, dass sich der Griff mit der Zeit lockert. Wir empfehlen, dass unsere ungefederten Griffe immer mit stark gefederten Schlössern kombiniert werden.

Das Gewinde am Drückerstift verhindert zudem, dass sich der Griff lockert oder, schlimmer noch, dass er beim Betätigen abfällt.

Bronze ist unser dunkelstes Finish. Es glänzt aber nicht, was die Wirkung der dunklen Farbe abschwächt. Die tiefbraune matte Farbe wirkt je nach Lichteinfall fast schwarz.

- Minimalistische Niedrigprofilrosette verdeckt Schrauben
- Lässt sich superleicht drehen dank selbstschmierender Buchse mit hoher Belastbarkeit
- Wird paarweise verkauft
- Abmessungen: Griff B 115 mm (von Vierkantstift bis Ende des Griffs) × H 60 mm; Rosettengrundplatte = 55 mm;
- Für Schnapper oder Einsteckschlösser
- Nur für Innentüren
- Mindestdicke der Tür: 35 mm; Maximaldicke der Tür: 45 mm (mit beiliegenden Befestigungen)
- Mit 8-mm-Drückerstift von Corston kompatibel (im Lieferumfang enthalten)