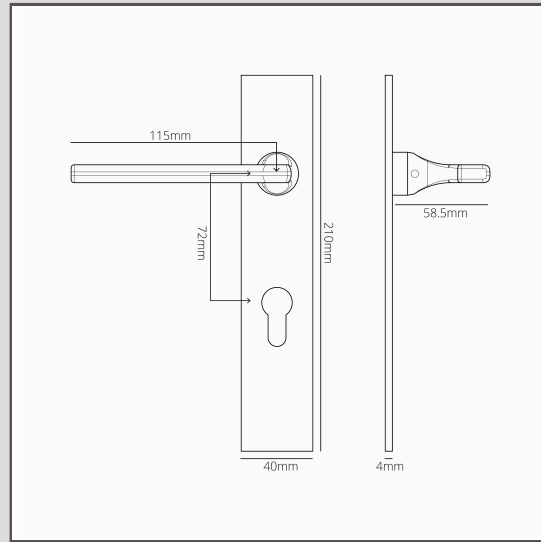


Clayton gefederter Türgriff langes Schild + Euro-Schloss – Bronze

18750



Clayton ist wahrscheinlich unser modernster Türgriff. Der Drücker ist schlank und flach und vorn geschwungen für eine angenehme Haptik.

Diese Version hat ein langes, dünnes Schild zur Verwendung mit einem Euro-Zylinderschloss.

Im Inneren befindet sich ein Federmechanismus, der stark genug ist, um das Gewicht des aus Massivmessing zu tragen. Der Griff eignet sich auch für Schlösser ohne Feder, da er selbst gefedert ist.

Das Gewinde am Drückerstift verhindert zudem, dass sich der Griff lockert oder, schlimmer noch, dass er beim Betätigen abfällt.

Bronze ist unser dunkelstes Finish. Es glänzt aber nicht, was die Wirkung der dunklen Farbe abschwächt. Die tiefbraune matte Farbe wirkt je nach Lichteinfall fast schwarz.

- 4-mm-Schild aus Massivmessing mit schraubenlosem Erscheinungsbild
- Lässt sich superleicht drehen dank selbstschmierender Buchse mit hoher Belastbarkeit
- Wird paarweise verkauft
- Müssen mit unserem 12-mm-Oberfräseneinsatz und der Frässhablone für Flachschildgriffe installiert werden
- Abmessungen: Griff B 115 mm (von Vierkantstift bis Ende des Griffs) × H 60 mm; Schild H 210 mm × B 40 mm × T 4 mm;
- Für Einsteckschlösser nach europäischer Norm mit einer Entfernung (Drücker zum Schlüsselloch) von 72 mm (Zylinder nicht enthalten)
- Mit Federmechanismus von Corston (im Lieferumfang enthalten)
- Nur für Innentüren
- Mindestdicke der Tür: 35 mm; Maximaldicke der Tür: 45 mm (mit beiliegenden Befestigungen)
- Mit 8-mm-Drückerstift von Corston kompatibel (im Lieferumfang enthalten)