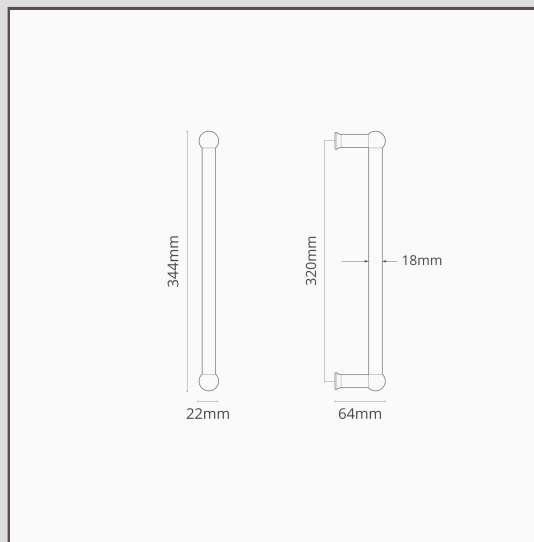


## Harper Poignée de Tirage de Porte Simple 320mm - Nickel Poli

19918



Idéale pour les portes qui n'ont pas besoin de verrous à charnière pour s'ouvrir et se fermer, la poignée de porte Harper à traction simple est d'un design sobre.

Le Nickel Poli est notre alternative au chrome. Il est un peu plus chaud, ce qui le rend plus polyvalent. Vous pouvez donc l'utiliser avec des palettes de couleurs chaudes ou froides.

- Fourni avec des fixations filetées conçues pour être utilisés sur des portes en bois
- Fabriqué en laiton massif
- Assortis aux charnières, tourniquets, serrures et butoirs de porte de la [Collection en Nickel Poli](#)
- Kit de montage inclus pour l'installation sur des portes en bois.
- Une clé Allen de 8 mm est nécessaire pour l'installation.
- Veuillez trouver des informations pour l'installation sur notre page d'instructions.