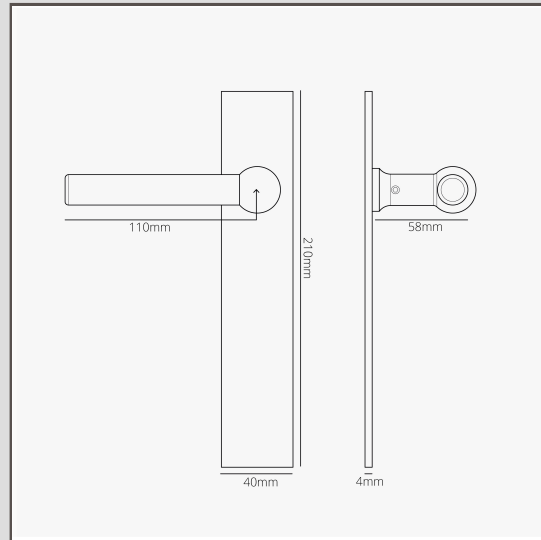


Harper fixer Türgriff langes Schild – Antikes Messing

10970



Schlicht und gewagt, aber gut proportioniert: Harper ist ein moderner Türgriff, der auch zu traditionellerer Architektur passt. Diese Version umfasst ein langes Schild, das ein niedriges Profil hat.

Der Griff ist ideal für die inaktive Tür von Doppeltüren geeignet, da er sich wegen dem fixen Drückerstift nicht drehen lässt. Sie können am Griff ziehen oder die Tür von sich wegstoßen; die Klinke lässt sich aber nicht nach unten drücken.

Das Gewinde am Drückerstift verhindert zudem, dass sich der Griff lockert oder, schlimmer noch, dass er beim Betätigen abfällt.

Antikes Messing ist eine „lebendige“ Oberfläche. Das Finish reagiert auf die Feuchtigkeit in der Luft. Das bedeutet, dass es mit der Zeit dunkler wird, insbesondere an Stellen, die häufig angefasst werden. Wir altern die Artikel von Hand in der Werkstatt, damit sie bereits eine Patina haben, wenn sie bei Ihnen ankommen.

- 4-mm-Schild aus Massivmessing mit schraubenlosem Erscheinungsbild
- Wird paarweise verkauft
- Müssen mit unserem 12-mm-Oberfräseneinsatz und der Frässhablone für Flachschildgriffe installiert werden
- Abmessungen: Griff B 110 mm x H 57 mm; Schild H 210 mm x B 40 mm x T 4 mm;
- Unbeweglicher Türgriff, geeignet für die Verwendung mit Schnappschloss
- Nur für Innentüren
- Mindestdicke der Tür: 35 mm; Maximaldicke der Tür: 45 mm (mit beiliegenden Befestigungen)
- Mit 8-mm-Drückerstift von Corston kompatibel (im Lieferumfang enthalten)