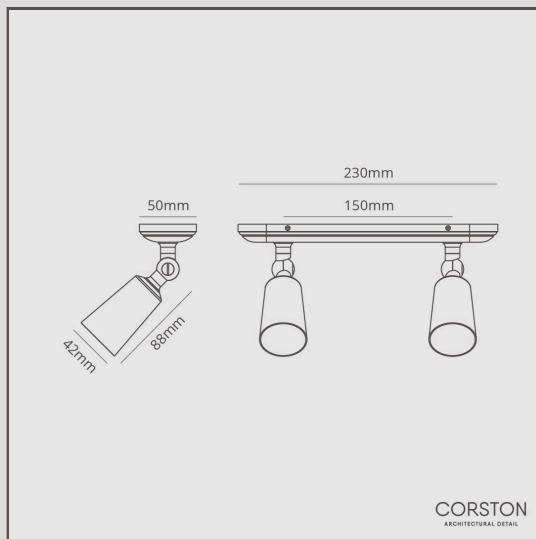


Baylis Petit Spot Double (35mm) - Bronze

17626



Le petit spot double Baylis s'installe facilement avec une petite rosace et des vis de fixation discrètes.

Sa rotule fluide pivote de 320° et s'incline de 180° pour éclairer des parties spécifiques d'une pièce.

Le Bronze est notre finition la plus audacieuse, mais elle n'est ni brillante ni vive, ce qui lui confère également un côté discret. Il s'agit d'une couleur mate d'un brun profond, presque noire sous certaines lumières.

- Convient à deux ampoules de 35 mm
- S'adapte à tous nos interrupteurs et prises en Bronze
- Dimensions : Abat-jour, L88mm x Dia. 42mm chacun ; rosace de montage, L230mm x W50mm
- Doublure noire pour assurer la discrétion des ampoules Corston dans l'abat-jour (ampoules vendues séparément).
- Longueur du câble : 200 mm
- Classé IP20 - adapté à la cuisine et à la zone 3 des salles de bain.
- Trou découpé de 10 mm
- A utiliser avec 2 ampoules GU10 35mm à économie d'énergie, non incluses
- Entièrement dimmable avec une ampoule appropriée
- Installé sur une plaque de montage en acier pour un montage sûr et étanche.
- Pas besoin de tournevis