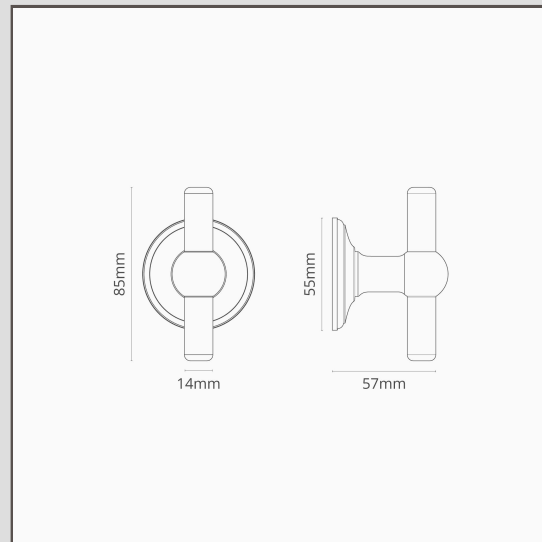


Harper T-Stange fixer Türgriff – Poliertes Nickel

10575



Die T-Stange Harper aus Massivmessing in der Ausführung Poliertes Nickel ist eine elegante Alternative zu einem Türknauf. Wir haben uns beim Entwickeln von belgischen Beschlägen und Architekturdetails inspirieren lassen.

Die T-Stange ist vielseitig einsetzbar, eignet sich aber besonders für Innenräume, die minimalistisch eingerichtet sind.

Diese Harper-Version wird mit einer Aufspannplatte geliefert. Der Griff ist ideal für die inaktive Tür von Doppeltüren geeignet, da er sich wegen dem fixen Drückerstift nicht drehen lässt. Sie können am Griff ziehen oder die Tür von sich wegstoßen; die Klinke lässt sich aber nicht nach unten drücken.

Das Gewinde am Drückerstift verhindert zudem, dass sich der Griff lockert oder, schlimmer noch, dass er beim Betätigen abfällt.

Poliertes Nickel ist unsere Antwort auf Chrom. Weil die Oberfläche einen warmen Unterton hat, kann sie mit warmen oder kühlen Farbpaletten kombiniert werden.

- Niedrigprofilrosette verdeckt Schrauben
- Aus Massivmessing
- Wird paarweise verkauft
- Abmessungen: Griff B 85 mm x H 57 mm; Rosettengrundplatte = 55 mm
- Nur für Innentüren
- Mindestdicke der Tür: 35 mm; Maximaldicke der Tür: 45 mm (mit beiliegenden Befestigungen)
- Unbeweglicher Türgriff, geeignet für die Verwendung mit Schnappschloss
- Mit 8-mm-Drückerstift von Corston kompatibel (im Lieferumfang enthalten)