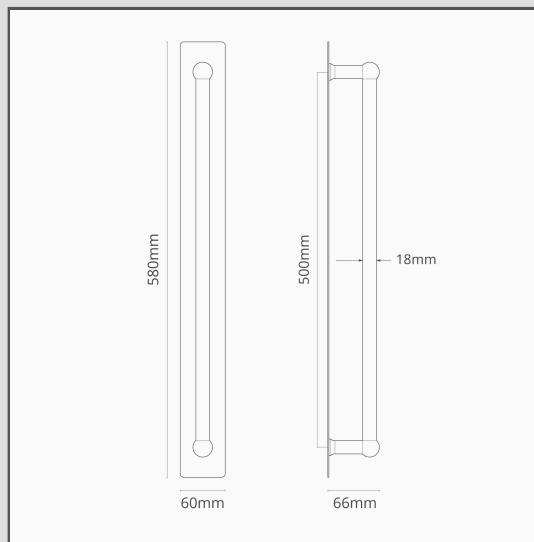


## Harper Poignée de Tirage de Porte Double avec Plaque 500mm - Nickel Poli

13733



Idéales pour les portes qui n'ont pas besoin de verrous à charnière pour s'ouvrir et se fermer, les poignées de porte Harper à double traction ont un design simple.

Les plaques d'appui protégeront vos portes des traces de doigts et des éraflures.

Le Nickel Poli est notre alternative au chrome. Il est un peu plus chaud, ce qui le rend plus polyvalent. Vous pouvez donc l'utiliser avec des palettes de couleurs chaudes ou froides.

- Design minimal sans vis
- Fabriqué en laiton massif
- Assorti aux charnières, tourniquets, serrures et butoirs de porte de la [Collection en Nickel Poli](#)
- Kit de montage inclus pour l'installation sur des portes pleines.
- Veuillez trouver des informations pour l'installation sur notre page d'instructions.