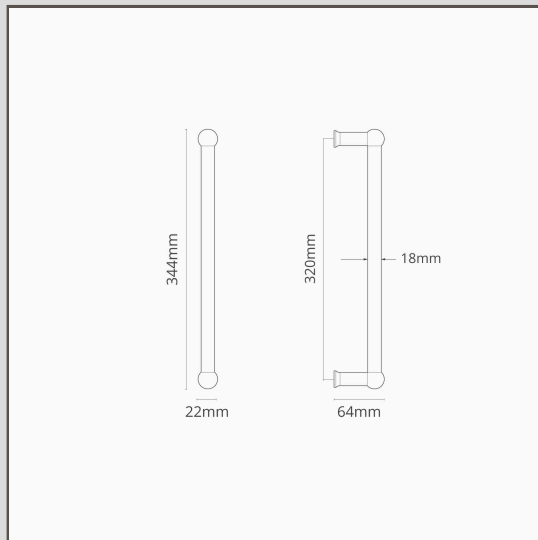
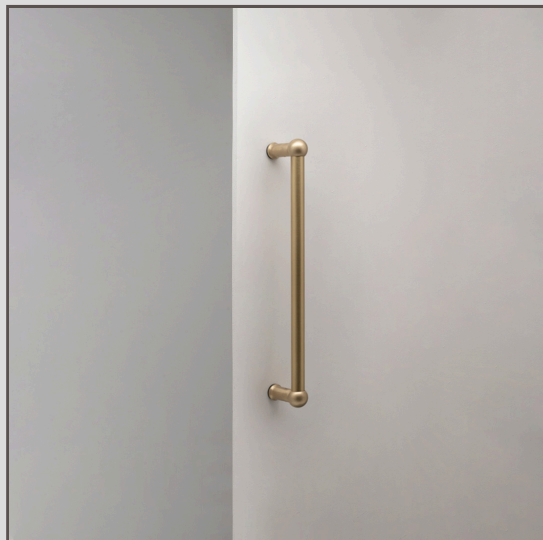


Harper Poignée de Tirage de Porte Simple 320mm - Laiton Ancien

13390



Idéale pour les portes qui n'ont pas besoin de verrous à charnière pour s'ouvrir et se fermer, la poignée de porte Harper à traction simple est d'un design sobre.

Le Laiton Ancien est ce que l'on appelle une finition « vivante » car il réagit à l'air et à l'humidité qui l'entourent, ce qui le fait foncer (surtout dans les zones les plus touchées). Nous lui avons donné une longueur d'avance en le vieillissant à la main, ce qui lui confère un aspect vieilli dès sa sortie de l'emballage.

- Fourni avec des fixations filetées conçues pour être utilisés sur des portes en bois
- Fabriqué en laiton massif
- Assortis aux charnières, tourniquets, serrures et butoirs de porte de la [collection en Laiton Ancien](#)
- Le Laiton Ancien prend 1 à 3 mois pour foncer et se développer. Le produit sur cette photo a un mois.
- Kit de montage inclus pour l'installation sur des portes en bois.
- Une clé Allen de 8 mm est nécessaire pour l'installation.
- Veuillez trouver des informations pour l'installation sur notre page d'instructions.