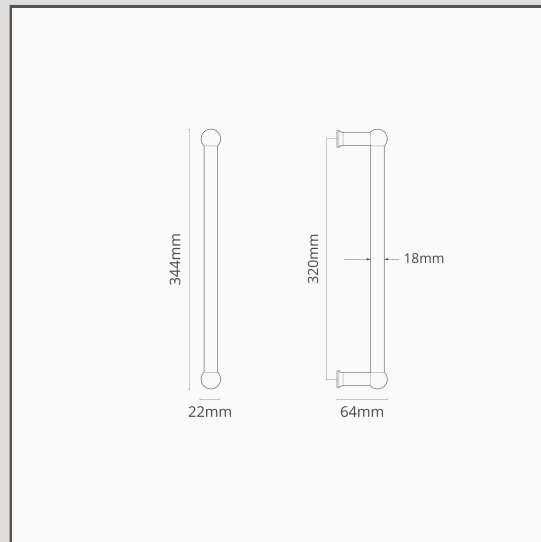


Harper Poignée de Tirage de Porte Double 320mm - Laiton Ancien

13124



Idéales pour les portes qui n'ont pas besoin de verrous à charnière pour s'ouvrir et se fermer, les poignées de porte Harper Double Pull ont un design simple.

Le Laiton Ancien est ce que l'on appelle une finition « vivante » car il réagit à l'air et à l'humidité qui l'entourent, ce qui le fait foncer (surtout dans les zones les plus touchées). Nous lui avons donné une longueur d'avance en le vieillissant à la main, ce qui lui confère un aspect vieilli dès sa sortie de l'emballage.

- Fixations double face pour une installation dos à dos
- Comprend des rondelles en caoutchouc pour les portes en verre
- Fabriqué en laiton massif
- À assortir avec les charnières, les serrures à barrettes tournantes, les verrous et les butoirs de porte de la [Collection en Laiton Ancien](#)
- Le Laiton Ancien prend 1 à 3 mois pour s'assombrir et mûrir. Le produit sur cette photo a un mois.
- Kit de montage inclus pour l'installation sur des portes solides.
- Veuillez trouver des informations pour l'installation sur notre page d'instructions.