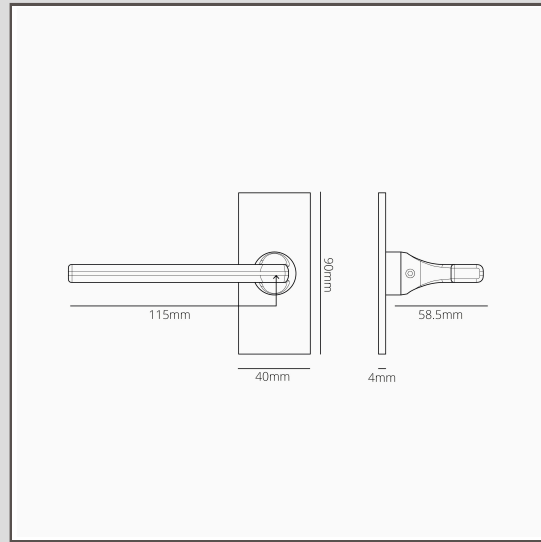
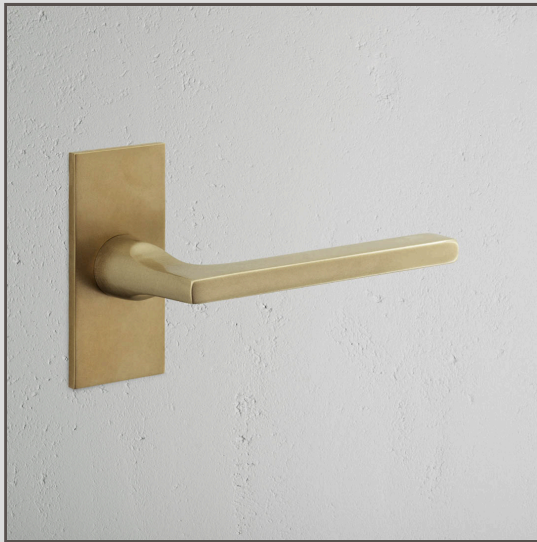


Clayton gefederter Türgriff kurzes Schild – Antikes Messing

19107



Clayton ist wahrscheinlich unser modernster Türgriff. Der Drücker ist schlank und flach und vorn geschwungen für eine angenehme Haptik.

Diese Version umfasst ein kurzes Schild mit niedrigem Profil.

Im Inneren befindet sich ein Federmechanismus, der stark genug ist, um das Gewicht des aus Massivmessing zu tragen. Der Griff eignet sich auch für Schlösser ohne Feder, da er selbst gefedert ist.

Das Gewinde am Drückerstift verhindert zudem, dass sich der Griff lockert oder, schlimmer noch, dass er beim Betätigen abfällt.

Antikes Messing ist eine „lebendige“ Oberfläche. Das Finish reagiert auf die Feuchtigkeit in der Luft. Das bedeutet, dass es mit der Zeit dunkler wird, insbesondere an Stellen, die häufig angefasst werden. Wir altern die Artikel von Hand in der Werkstatt, damit sie bereits eine Patina haben, wenn sie bei Ihnen ankommen.

- 4-mm-Schild aus Massivmessing mit schraubenlosem Erscheinungsbild
- Lässt sich superleicht drehen dank selbstschmierender Buchse mit hoher Belastbarkeit
- Wird paarweise verkauft
- Müssen mit unserem 12-mm-Oberfräseneinsatz und der Frässhablone für Flachschildgriffe installiert werden
- Abmessungen: Griff B 115 mm (von Vierkantstift bis Ende des Griffs) × H 60 mm; Schild H 90 mm × B 40 mm × T 4 mm;
- Für Schnapper oder Einsteckschlösser
- Mit Federmechanismus von Corston (im Lieferumfang enthalten)
- Nur für Innentüren
- Mindestdicke der Tür: 35 mm; Maximaldicke der Tür: 45 mm (mit beiliegenden Befestigungen)
- Mit 8-mm-Drückerstift von Corston kompatibel (im Lieferumfang enthalten)