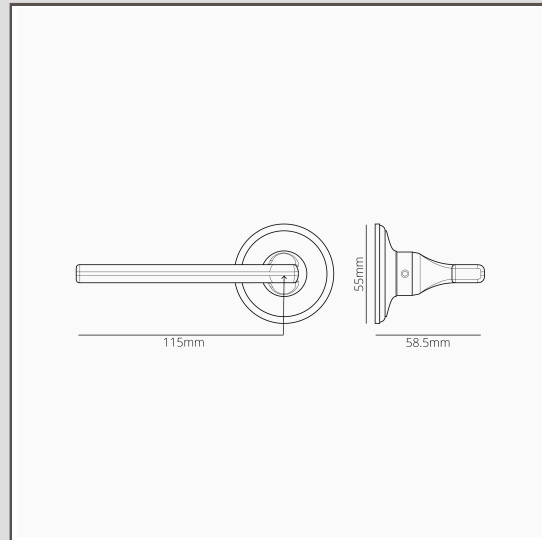


Clayton fixer Türgriff – Bronze

17741



Clayton ist wahrscheinlich unser modernster Türgriff. Der Drücker ist schlank und flach und vorn geschwungen für eine angenehme Haptik.

Der Griff ist ideal für die inaktive Tür von Doppeltüren geeignet, da er sich wegen dem fixen Drückerstift nicht drehen lässt. Sie können am Griff ziehen oder die Tür von sich wegstoßen; die Klinke lässt sich aber nicht nach unten drücken.

Das Gewinde am Drückerstift verhindert zudem, dass sich der Griff lockert oder, schlimmer noch, dass er beim Betätigen abfällt.

Bronze ist unser dunkelstes Finish. Es glänzt aber nicht, was die Wirkung der dunklen Farbe abschwächt. Die tiefbraune matte Farbe wirkt je nach Lichteinfall fast schwarz.

- Niedrigprofilrosette verdeckt Schrauben
- Wird paarweise verkauft
- Abmessungen: Griff B 110 mm × H 60 mm; Rosettengrundplatte = 55 mm;
- Unbeweglicher Türgriff, geeignet für die Verwendung mit Schnappschloss
- Nur für Innentüren
- Mindestdicke der Tür: 35 mm; Maximaldicke der Tür: 45 mm (mit beiliegenden Befestigungen)
- Mit 8-mm-Drückerstift von Corston kompatibel (im Lieferumfang enthalten)