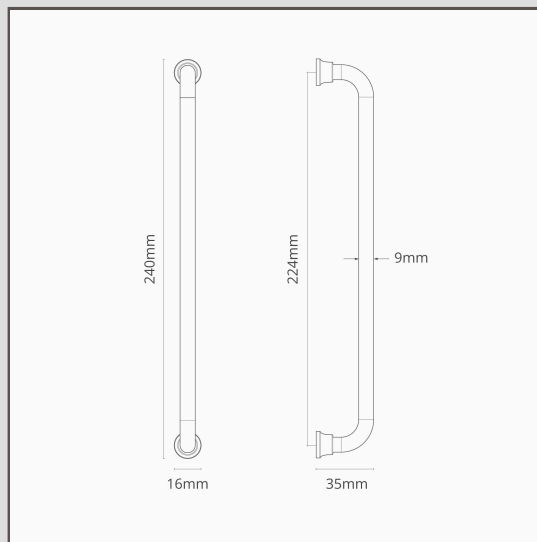


Sycamore Poignée de Meuble 224mm - Nickel Poli

12561



Cette poignée de meuble possède un design traditionnel qui apporte du caractère à votre maison. Elle conviendra parfaitement à toute cuisine contemporaine ou classique.

Le Nickel Poli est notre alternative au chrome. Il est un peu plus chaud, ce qui le rend plus polyvalent. Vous pouvez donc l'utiliser avec des palettes de couleurs chaudes ou froides.

- Fabriqué en laiton massif
- S'associe à des [crochets](#) et des [supports d'étagères](#)