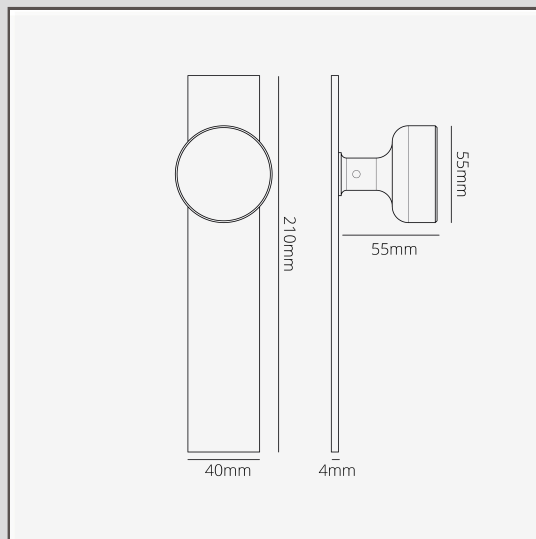


Onslow fixer Türknauf langes Schild – Bronze

14345



Unser Türknauf Onslow ist mit seiner flachen Vorderseite eine moderne Interpretation des klassischen viktorianischen Bienenstocktürknaufs.

Diese Version hat ein langes Schild mit niedrigem Profil.

Der Griff ist ideal für die inaktive Tür von Doppeltüren geeignet, da er sich wegen dem fixen Drückerstift nicht drehen lässt. Sie können am Griff ziehen oder die Tür von sich wegstoßen; die Klinke lässt sich aber nicht nach unten drücken.

Das Gewinde am Drückerstift verhindert zudem, dass sich der Griff lockert oder, schlimmer noch, dass er beim Betätigen abfällt.

Bronze ist unser dunkelstes Finish. Es glänzt aber nicht, was die Wirkung der dunklen Farbe abschwächt. Die tiefbraune matte Farbe wirkt je nach Lichteinfall fast schwarz.

- 4-mm-Schild aus Massivmessing mit schraubenlosem Erscheinungsbild
- Der Knauf liegt wegen dem längeren Griffhals (im Vergleich zur Rosettenvariante) ganz besonders angenehm in der Hand
- Wird paarweise verkauft
- Müssen mit unserem 12-mm-Oberfräseneinsatz und der Frässhablone für Flachschildgriffe installiert werden
- Abmessungen: Griff B 54 mm × H 60 mm; Schild H 210 mm × B 40 mm × T 4 mm;
- Unbeweglicher Türgriff, geeignet für die Verwendung mit Schnappschloss
- Nur für Innentüren
- Mindestdicke der Tür: 35 mm; Maximaldicke der Tür: 50 mm (mit beiliegenden Befestigungen)
- Mit 8-mm-Drückerstift von Corston kompatibel (im Lieferumfang enthalten)