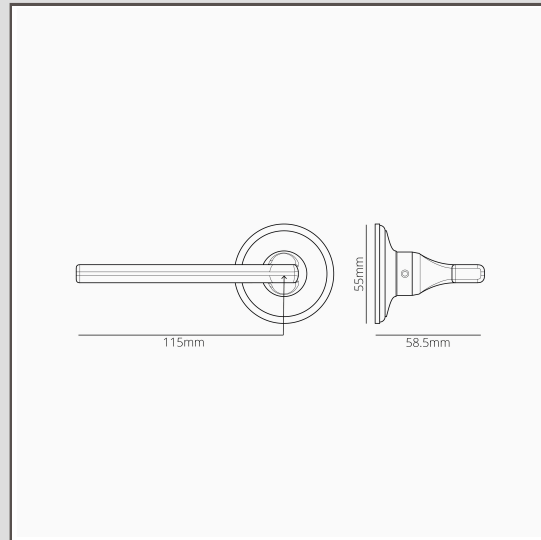


Clayton ungefederter Türgriff – Bronze

13086



Clayton ist wahrscheinlich unser modernster Türgriff. Der Drücker ist schlank und flach und vorn geschwungen für eine angenehme Haptik.

Diese Clayton-Version ist ungefedert. Der Griff muss also mit einem gefederten Schlossmechanismus kombiniert werden. Eine starke Feder im Schloss verhindert, dass sich der Griff mit der Zeit lockert. Wir empfehlen, dass unsere ungefederten Griffe immer mit stark gefederten Schlössern kombiniert werden.

Das Gewinde am Drückerstift verhindert zudem, dass sich der Griff lockert oder, schlimmer noch, dass er beim Betätigen abfällt.

Bronze ist unser dunkelstes Finish. Es glänzt aber nicht, was die Wirkung der dunklen Farbe abschwächt. Die tiefbraune matte Farbe wirkt je nach Lichteinfall fast schwarz.

- Niedrigprofilrosette verdeckt Schrauben
- Lässt sich superleicht drehen dank selbstschmierender Buchse mit hoher Belastbarkeit
- Wird paarweise verkauft
- Abmessungen: Griff B 115 mm (von Vierkantstift bis Ende des Griffs) × H 60 mm; Rosettengrundplatte = 55 mm;
- Für Schnapper oder Einsteckschlösser
- Nur für Innentüren
- Mindestdicke der Tür: 35 mm; Maximaldicke der Tür: 45 mm (mit beiliegenden Befestigungen)
- Mit 8-mm-Drückerstift von Corston kompatibel (im Lieferumfang enthalten)