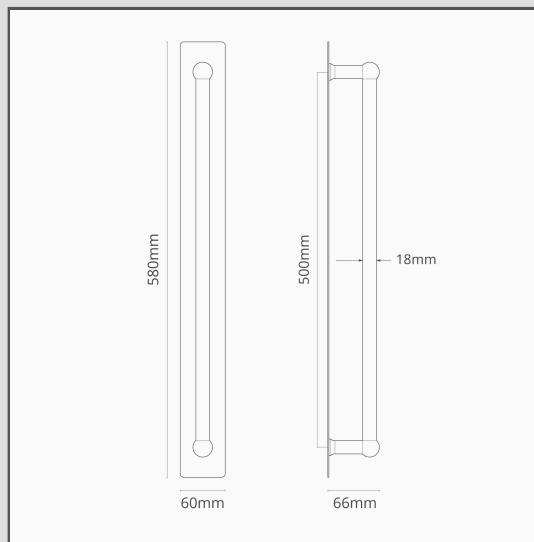


Harper Poignée de Tirage de Porte Double avec Plaque 500mm - Bronze

12066



Idéales pour les portes qui n'ont pas besoin de verrous à charnière pour s'ouvrir et se fermer, les poignées de porte Harper à double traction ont un design simple.

Les plaques d'appui protégeront vos portes des traces de doigts et des éraflures.

Le Bronze est notre finition la plus audacieuse, mais elle n'est ni brillante ni vive, ce qui lui confère également un côté discret. Il s'agit d'une couleur mate d'un brun profond, presque noire sous certaines lumières.

- Design minimal sans vis
- Fabriqué en laiton massif
- Assorti aux charnières, tourniquets, serrures et butoirs de porte de la [Collection en Bronze](#)
- Kit de montage inclus pour l'installation sur des portes pleines.
- Veuillez trouver des informations pour l'installation sur notre page d'instructions.